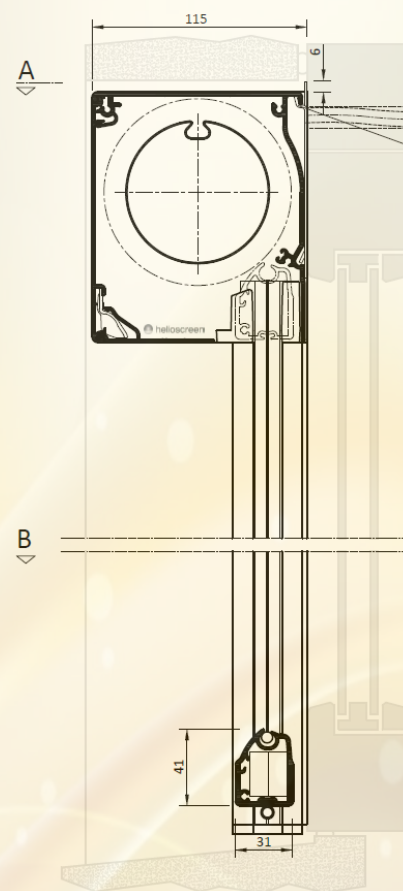
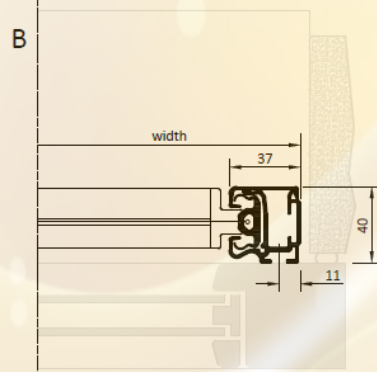
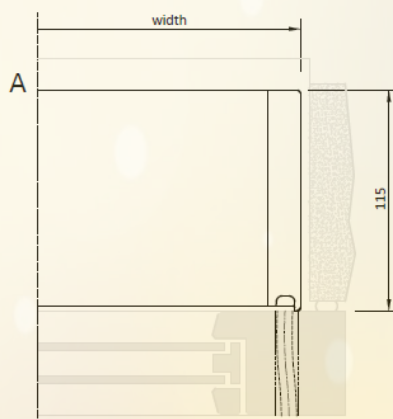


EVE 078 115 NWA nis/niche



Ø 35 (3.0)

Type A



- E external
- V vertical
- E electrical
- 078 roller Ø78
- 115 headbox 115x135mm
- N angular headbox for niche
- W windresistant
- A angular guiding

Toepassingen:

- Verticale buitenzonwering
- Ingebouwd in nis met rechthoekige kast 115x135
- Uitvoering met stalen oprolbuis 78mm
- Uitvoering met onderlat 31/41
- Uitvoering met tweedelige geleider 37/40
- Rits over de volledige hoogte van het doek
- Kast voorgesassembleerd voor een gemakkelijke installatie
- Ophangbeugel vanaf 3m breedte
- De kast is zelfdragend op de aluminium geleiding
- Geen doekspleet tussen doek en geleiding
- Afrollend glasvezeldoek langs het raam (**type A**)
- Onderlat verdwijnt in de kast
- Kast is langs onderzijde toegankelijk voor onderhoud
- Zijkanten in aluminium, gelakt in de kleur van de kast
- Alle bevestigingsmaterialen in RVS
- Specificaties van motoren en besturingen op aanvraag beschikbaar
- Windklasse 6 binnen de norm EN13561

Application:

- Protection solaire extérieure, enroulement vertical
- Intégré dans une niche avec caisson 115x135
- Exécution avec tube en acier 78mm
- Exécution avec barre de charge type 31/41
- Exécution avec coulisses à 2 éléments type 37/40
- Zip sur toute la hauteur de la toile
- Caisson pré-assemblé pour faciliter le montage
- Support de suspension à partir d'une largeur de 3m
- Le caisson est autoportant sur le guidage en aluminium
- Pas de espace/fissure entre la toile et le guidage
- Déroulement de la toile vers le châssis (**type A**)
- La barre de charge entre dans le caisson
- Caisson ouvrable en bas pour l'entretien
- Les flasques latérales du caisson sont en aluminium et seront laquées dans le ton du caisson
- Toutes les fixations sont en acier inoxydable
- Spécifications des moteurs et systèmes de commande disponibles sur demande
- Résistance au vent jusqu'à la classe 6 de la norme EN13561