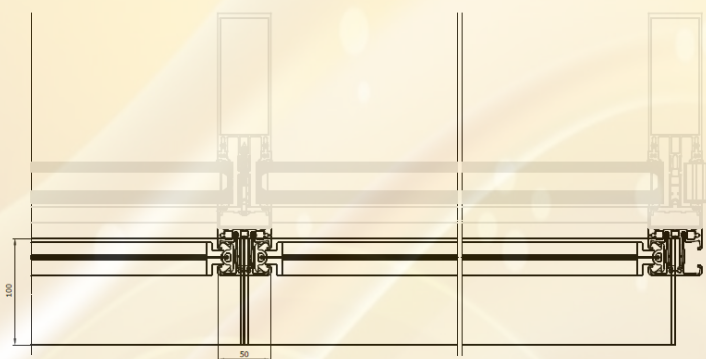
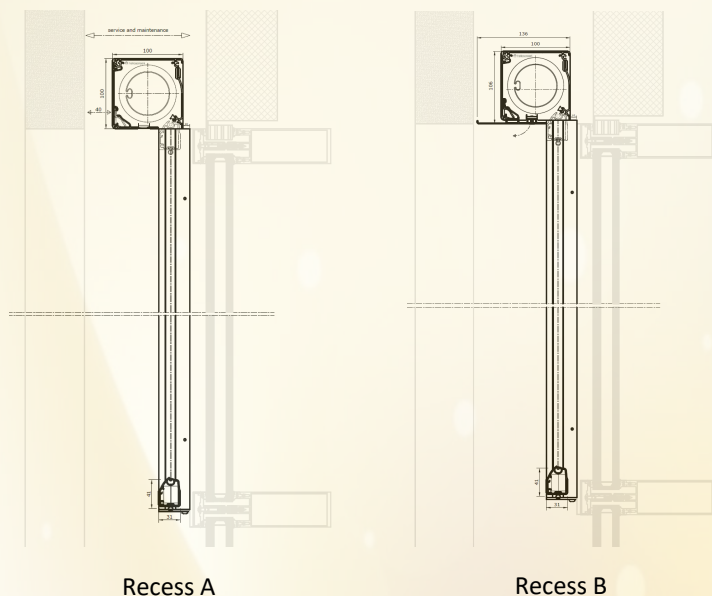


## EVE 063 100 CWA - Recess vliesgevel/mur rideau



E external  
 V vertical  
 E electrical  
 063 roller  $\varnothing 63$   
 100 headbox 100x100mm  
 C curtain application  
 W windresistant  
 A angular guiding

### Toepassingen:

- Buitenzonwering verticaal
- Uitvoering in voorbouw met vierkante kast 100x100
- Uitvoering met aluminium oprolbuis 63mm
- Uitvoering met onderlat 31/41
- Uitvoering met aluminium vliesgevelgeleider 50/45
- Kast voorgeassembleerd voor een gemakkelijke installatie
- De kast is zelfdragend op de aluminium geleiding
- Rits over de volledige hoogte van het doek
- Afrolling glasvezeldoek langs het raam (type A)
- Uitvoering in nis:
  - Kast niet demonteerbaar -> Recess A
  - Kast demonteerbaar -> Recess B
- Zijkanten in aluminium, gelakt in de kleur van de kast
- Alle bevestigingsmaterialen in RVS
- Specificaties van motoren en besturingen op aanvraag beschikbaar
- Minimale breedte 1000mm
- Windklasse 6 met maximale windsterkte van 80km/u (De maximale windsterkte volgens norm EN13561 en gecertificeerd door TUV)

### Application:

- Protection solaire extérieure, enroulement vertical
- Montage sur le châssis avec caisson carré 100x100
- Exécution avec tube en aluminium 63mm
- Exécution avec barre de charge type 31/41
- Exécution avec clips en aluminium coulisses 50/45
- Caisson pré-assemblé pour faciliter le montage
- Le caisson est autoportant sur le guidage en aluminium
- Zip sur toute la hauteur de la toile
- Déroulement de la toile vers le châssis (type A)
- Exécution dans une niche:
  - Caisson non démontable -> Recess A
  - Caisson démontable -> Recess B
- Les flasques latérales du caisson sont en aluminium et seront laquées dans le ton du caisson
- Toutes les fixations sont en acier inoxydable
- Spécifications des moteurs et systèmes de commande disponibles sur demande
- Largeur minimale 1000mm
- Classe de vent 6 avec vitesse de vent max. de 80km/h (La vitesse maximale au norme EN13561 certifié par TUV)