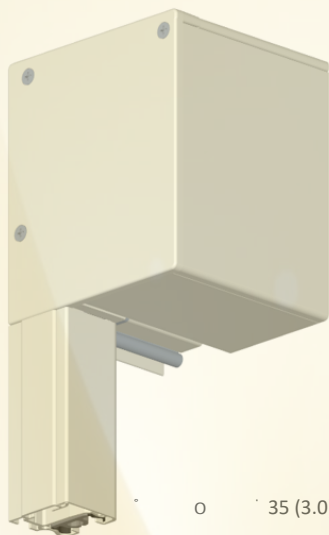


EVE 063 115 AWA voorbouw/applique

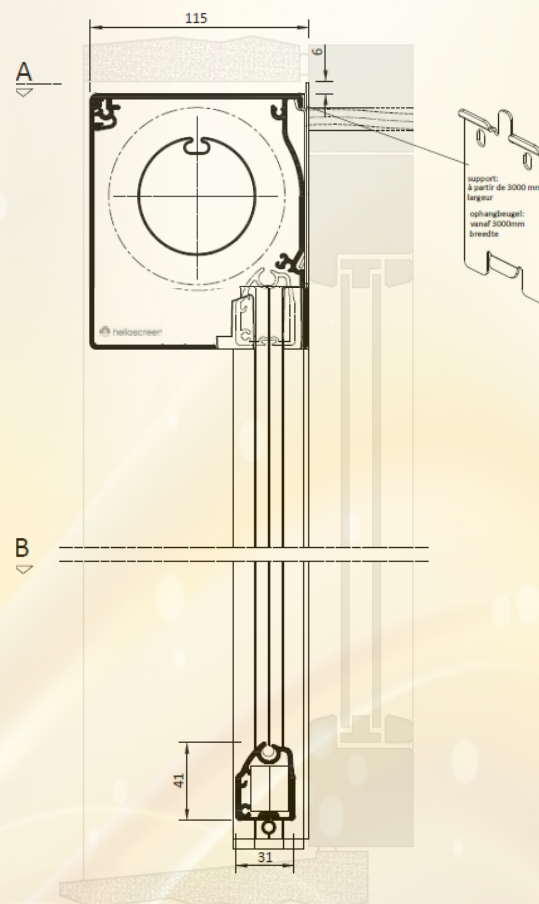
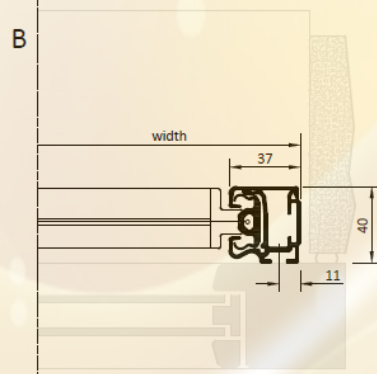
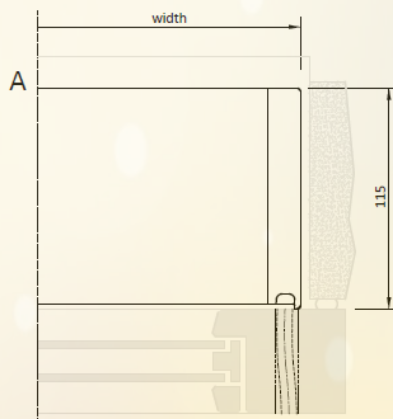


o 35 (3.0)

Type A



- E external
- V vertical
- E electrical
- 063 roller Ø63
- 115 headbox 115x135mm
- A angular headbox
- W windresistant
- A angular guiding



support:
à partir de 3000 mm
largeur
ophangbeugel:
vanaf 3000mm
breedte

Toepassingen:

- Verticale buitenzonwering
- Uitvoering in voorbouw met vierkante kast 115x135
- Uitvoering met metalen oprolbuis 63mm
- Uitvoering met onderlat 31/41
- Uitvoering met compacte aluminium geleider 37/40, naadloos zonder storende schroeven
- Geleider met inlage voor rits (windbestendiger)
- Kast voorgeassembleerd voor een gemakkelijke installatie
- Ophangbeugel vanaf 3m breedte
- Asymmetrische rits over de volledige hoogte van doek
- Afrollend glasvezeldoek langs het raam (**type A**)
- Onderlat verdwijnt in de kast
- Kast is toegankelijk voor onderhoud
- Zijkanten in aluminium, gelakt in de kleur van de kast
- Alle bevestigingsmaterialen in RVS
- Specificaties van motoren en besturing op aanvraag
- Windklasse 6 binnen de norm EN13561

Application:

- Protection solaire extérieure, enroulement vertical
- Montage sur le châssis avec caisson carré 115x135
- Exécution avec tube en acier 63mm
- Exécution avec barre de charge type 31/41
- Exécution avec guidage compacte en alu 37/40, look extérieur tout lisse, sans visse visible
- Guidage avec insert pour zip (résistance au vent)
- Caisson pré-assemblé pour faciliter le montage
- Support de suspension à partir d'une largeur de 3m
- Zip asymétrique sur toute la hauteur de la toile
- Déroulement de la toile vers le châssis (**type A**)
- La barre de charge entre dans le caisson
- Caisson ouvrable pour l'entretien
- Les flasques latérales du caisson sont en aluminium et seront laquées dans le ton du caisson
- Toutes les fixations sont en acier inoxydable
- Spécifications des moteurs et systèmes de commande disponibles sur demande
- Résistance au vent jusqu'à la classe 6 de la norme EN13561