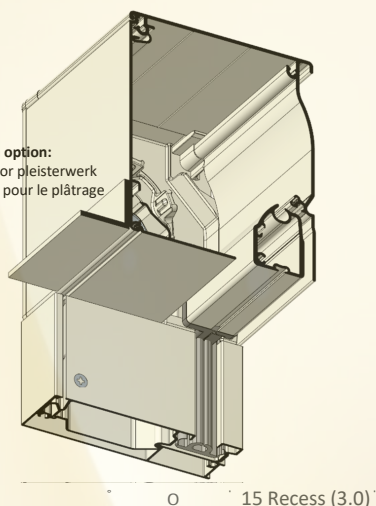


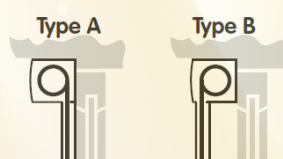
EVE 078 115 RWA

achter slag/derrière la battée

in optie/en option:
L-profiel voor pleisterwerk
Profilé en L pour le plâtrage

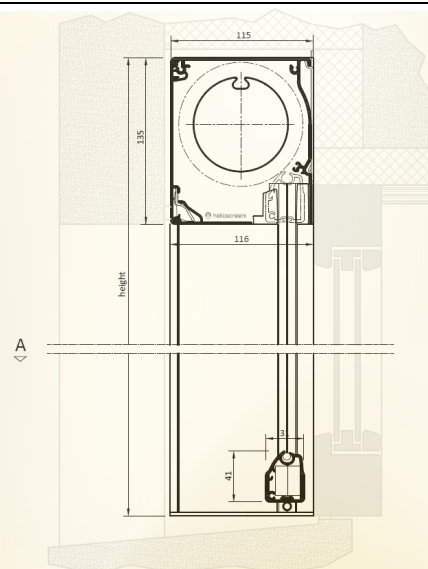
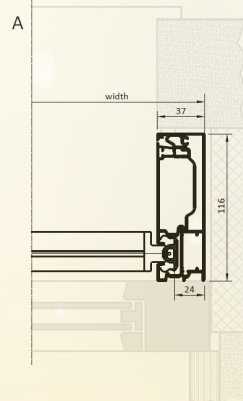


15 Recess (3.0)

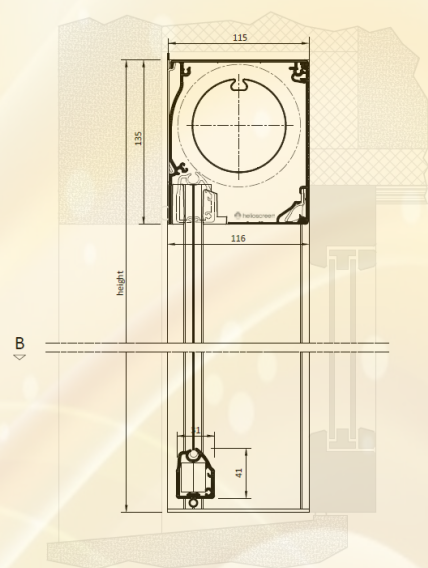
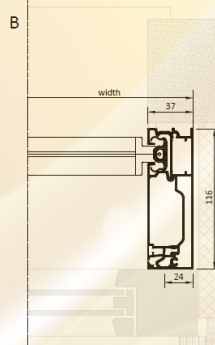


E external
V vertical
E electrical
078 roller Ø78
115 headbox 115x135mm
R recess application
W windresistant
A angular guiding

Type A



Type B



Toepassingen:

- Buitenzonwering verticaal
- Ingebouwd in nis met rechthoekige kast 115x135
- Uitvoering met stalen oprolbuis 78mm
- Uitvoering met onderlat 31/41
- Uitvoering met tweedelige recessgeleider 37/115
- Rits over de volledige hoogte van het doek
- Kast voorgeassembleerd voor een gemakkelijke installatie
- Ophangbeugel vanaf 3m breedte
- De kast is zelfdragend op de aluminium geleiding
- Geen doekspleet tussen doek en geleiding
- Afrolling glasvezeldoek langs het raam (**type A**) of van het raam weg (**type B**)
- Onderlat verdwijnt in de kast
- Kast is langs onderzijde toegankelijk voor onderhoud
- Zijkanten in aluminium, gelakt in de kleur van de kast
- Alle bevestigingsmaterialen in RVS
- Specificaties van motoren en besturingen op aanvraag beschikbaar
- Ruimte voor aansluiting met Hirschmannstekker
- Windklasse 6 binnen de norm EN13561

Application:

- Protection solaire extérieure, enroulement vertical
- Intégré dans une niche avec caisson 115x135
- Exécution avec tube en acier 78mm
- Exécution avec barre de charge type 31/41
- Exécution avec coulisses à 2 éléments type recess 37/115
- Zip sur toute la hauteur de la toile
- Caisson pré-assemblé pour faciliter le montage
- Support de suspension à partir d'une largeur de 3m
- Le caisson est autoportant sur le guidage en aluminium
- Pas de espace/fissure entre la toile et le guidage
- Déroulement de la toile vers le châssis (**type A**) où écarté du châssis (**type B**)
- La barre de charge entre dans le caisson
- Caisson ouvrable en bas pour l'entretien
- Les flasques latérales du caisson sont en aluminium et seront laquées dans le ton du caisson
- Toutes les fixations sont en acier inoxydable
- Spécifications des moteurs et systèmes de commande disponibles sur demande
- Espace pour raccordement avec fiche Hirschmann
- Résistance au vent jusqu'à la classe 6 de la norme EN13561