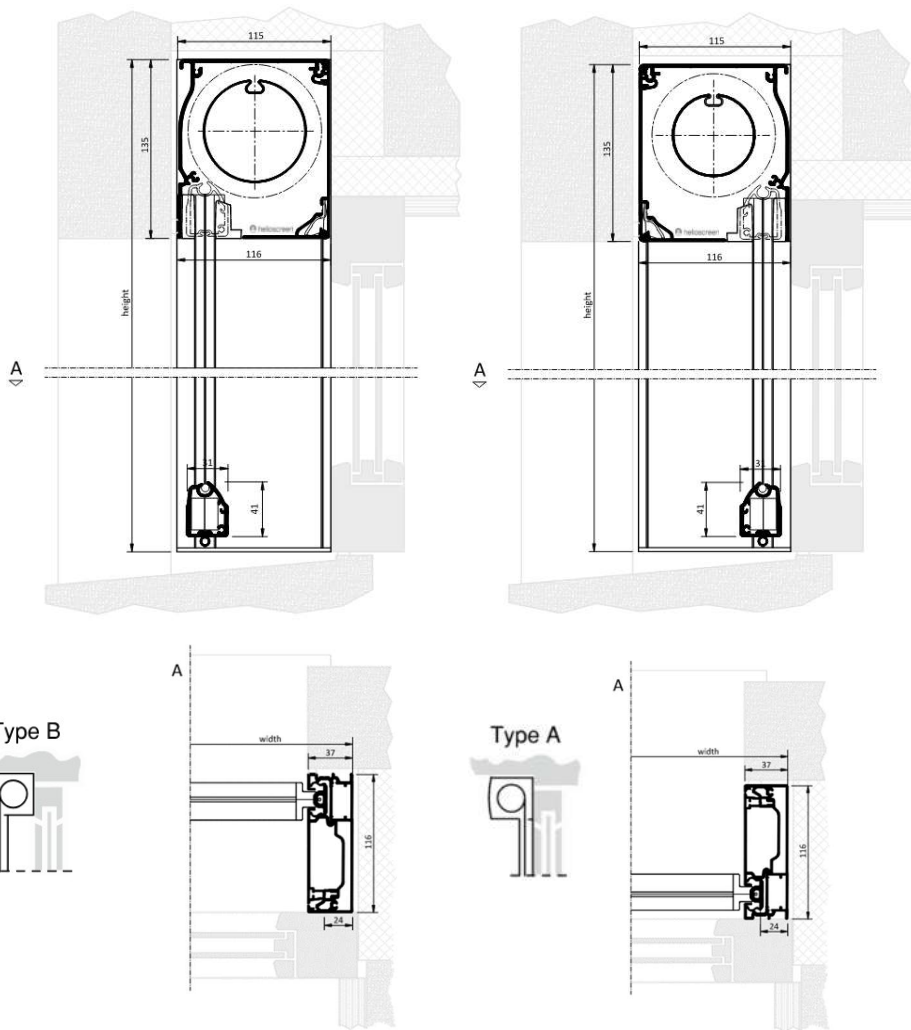
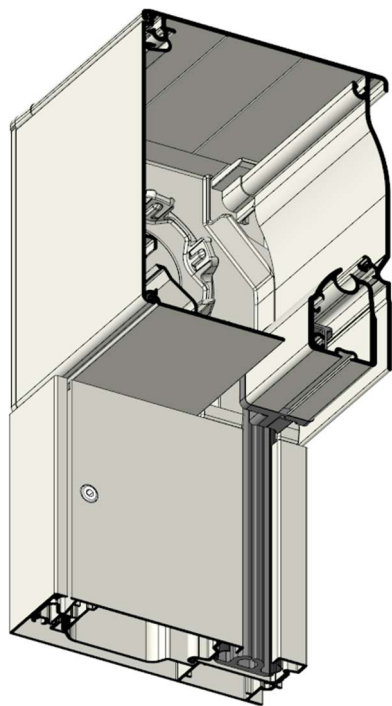


EVE 063 115 RWA EVE 078 115 RWA
Achter de slag/Derrière la battée



- E** external
- V** vertical
- E** electrical
- xxx** rollertube Ø63 or 78
- 115** headbox 115x135mm
- R** recess application
- W** windresistant
- A** angular guiding



Toepassingen:

- Verticale buitenzonwering
- Ingebouwd in nis met rechthoekige kast 115x135
- Uitvoering met metalen oprolbuis 63 mm of 78 mm
- Uitvoering met onderlat 31/41, verzwaarde onderlat 31/52 bij breedte <1m en >4.5m
- Uitvoering met tweedelige recess geleider 37/115, naadloos zonder storende schroeven
- De kast is zelfdragend op de aluminium geleiding
- Geen doekspleet tussen doek en geleiding
- Kast voorgeassembleerd voor een gemakkelijke installatie
- Assymetrische rits over de volledige hoogte van het doek
- Afrolling glasvezeldoek langs het raam (**type A**) of van het raam weg (**type B**)
- Onderlat verdwijnt in de kast
- Kast is toegankelijk voor onderhoud en service
- Zijkanten in aluminium, gelakt in de kleur van de kast
- Alle bevestigingsmaterialen in RVS
- Ruimte in geleider voor aansluiting met Hirschmannstekker
- Specificaties van motoren en besturingen op aanvraag beschikbaar
- Windklasse 6 binnen de norm EN13561

Application:

- Protection solaire extérieure, enroulement vertical
- Intégré dans une niche avec caisson 115x135
- Exécution avec tube en acier 63 mm ou 78 mm
- Exécution avec barre de charge type 31/41, barre lesté 31/52 pour largeur <1m et >4.5m
- Exécution avec coulisses à 2 éléments type recess 37/115, look extérieur tout lisse, sans visse visible
- Le caisson est autoportant sur le guidage en aluminium
- Pas de espace/fissure entre la toile et le guidage
- Caisson pré-assemblé pour faciliter le montage
- Zip asymétrique sur toute la hauteur de la toile
- Déroulement de la toile vers le châssis (**type A**) où écarté du châssis (**type B**)
- La barre de charge entre dans le caisson
- Caisson ouvrable pour l'entretien et service
- Les flasques latérales du caisson sont en aluminium et seront laquées dans le ton du caisson
- Toutes les fixations sont en acier inoxydable
- Espace pour raccordement avec fiche Hirschmann
- Spécifications des moteurs et systèmes de commande disponibles sur demande
- Résistance au vent jusqu'à la classe 6 de la norme EN13561