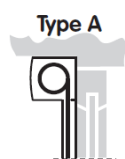
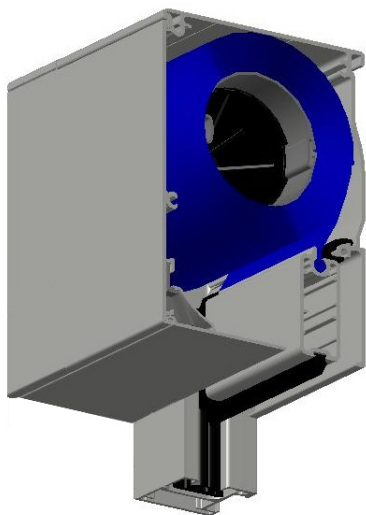
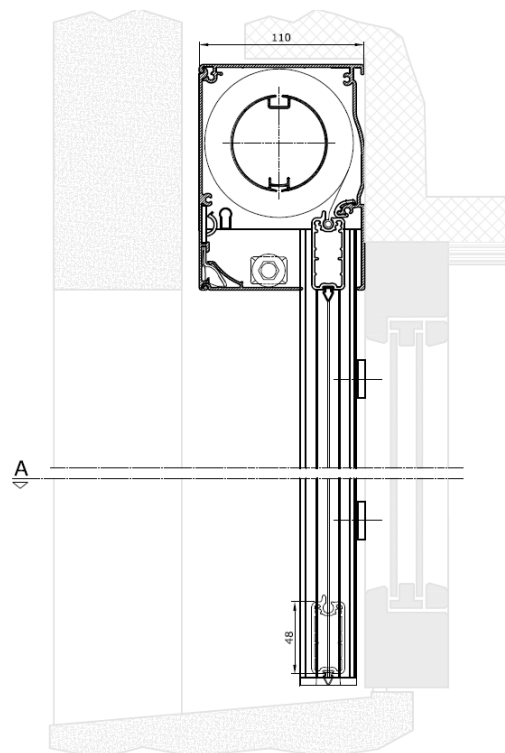
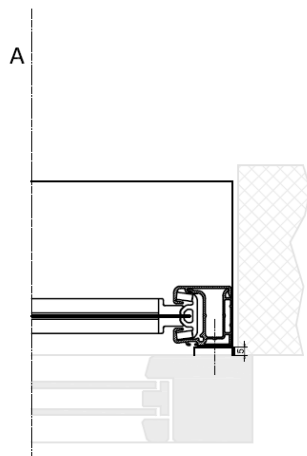


EVE 078 110 AWA



E external
 V vertical
 E electrical
 078 roller Ø78
 110 headbox 110x150mm
 A angular headbox
 W windresistant
 A angular guiding



Toepassingen:

- Buitenzonwering verticaal
- Ingebouwd in nis met rechthoekige kast 110x150
- Uitvoering met stalen oprolbuis 78mm
- Uitvoering met onderlat 22/48
- Uitvoering met compacte aluminium geleider 37/37, naadloos zonder storende schroeven
- Rits over de volledige hoogte van het doek
- Kast voorgeassembleerd voor een gemakkelijke installatie
- De kast is zelfdragend op de aluminium geleiding
- Geen doekspleet tussen doek en geleiding
- Afrolling glasvezeldoek langs het raam (type A)
- Onderlat verdwijnt in de kast
- Kast is langs onderzijde toegankelijk voor onderhoud
- Zijkanten in aluminium, gelakt in de kleur van de kast
- Alle bevestigingsmaterialen in RVS
- Specificaties van motoren en besturingen op aanvraag beschikbaar
- Ruimte voor aansluiting met Hirschmannstekker

Application:

- Protection solaire extérieure, enroulement vertical
- Intégré dans une niche avec caisson 110x150
- Exécution avec tube en acier 78mm
- Exécution avec barre de charge type 22/48
- Exécution avec guidage compacte en alu 37/37, look extérieur toute lisse, sans vises visibles
- Zip sur toute la hauteur de la toile
- Caisson pré-assemblé pour faciliter le montage
- Le caisson est autoportant sur le guidage en aluminium
- Pas de espace/fissure entre la toile et le guidage
- Déroulement de la toile vers le châssis (type A)
- La barre de charge entre dans le caisson
- Caisson ouvrable en bas pour l'entretien
- Les flasques latérales du caisson sont en aluminium et seront laquées dans le ton du caisson
- Toutes les fixations sont en acier inoxydable
- Spécifications des moteurs et systèmes de commande disponibles sur demande
- Espace pour raccordement avec fiche Hirschmann