

Klant / Client

Afleveringsadres / Adresse de livraison

Datum / Date

..... / /

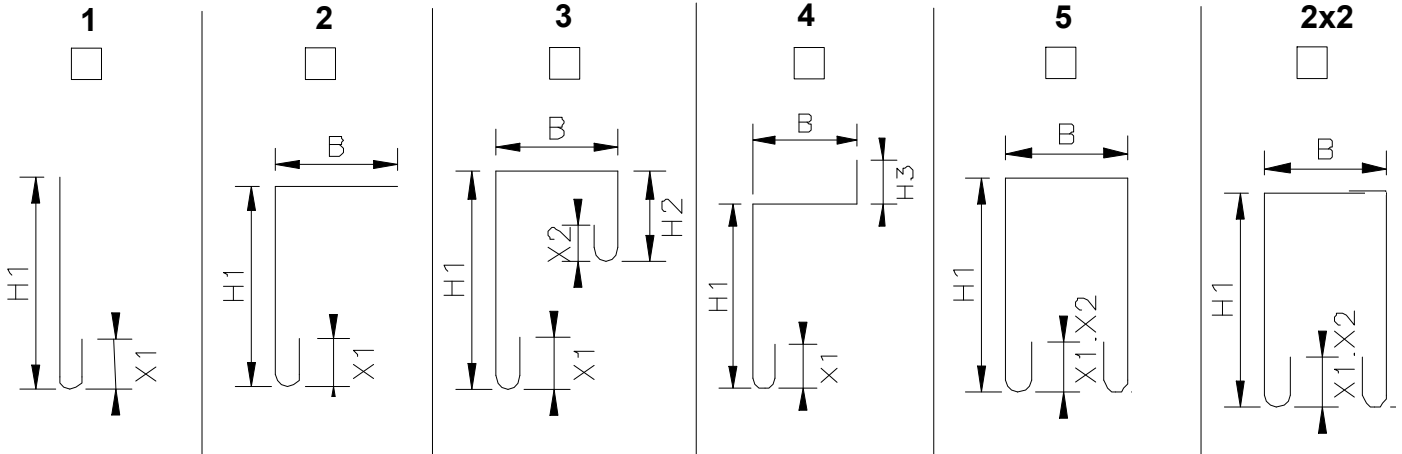
Ref. klant / Ref. client

2024

1 type per bestelbon / 1 type par bon

Alle gegevens zijn van binnen gezien / Toutes les données vues de l'intérieur

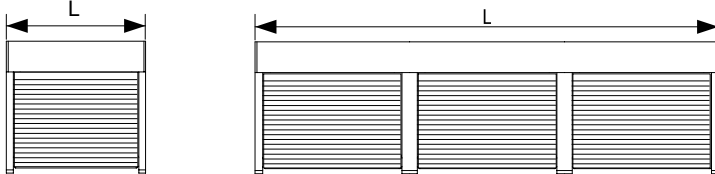
Vorm / Modèle



Maatvoering / Mesures

ENKEL / SIMPLE

GEKOPPELD / ACCOUPLE



L maximum 4000 mm in 1 deel / L maximum 4000 mm en 1 partie

Opp. Behandeling / Traitement profiles

nat. geanodiseerd
 anodisé nat.

RAL

ref.nr. N° réf.	aantal pcs	L Lengte / longueur (mm)	H1 (mm)	B (mm)	H2 (mm)	H3 (mm)	Eindkappen / Flasques		Bevestigings beugels Support de fixation
							Li/G	Re/D	