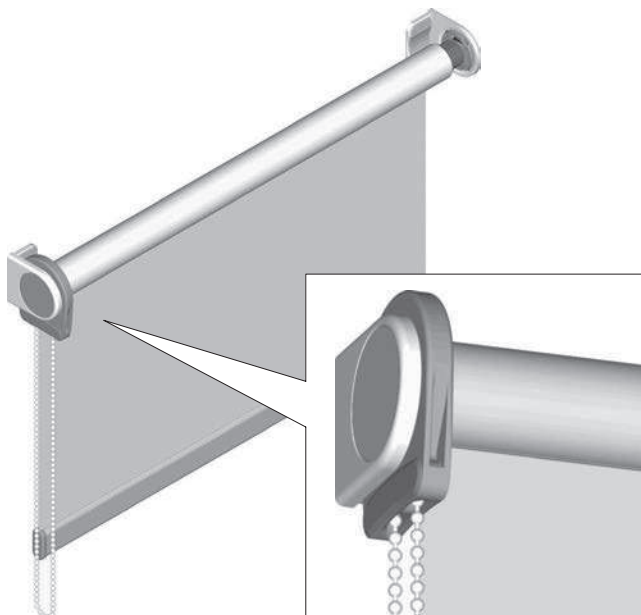


# Rolgordijn 5-11

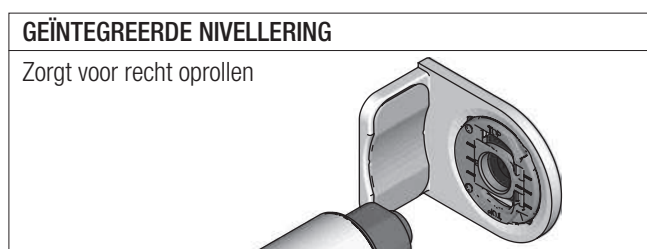
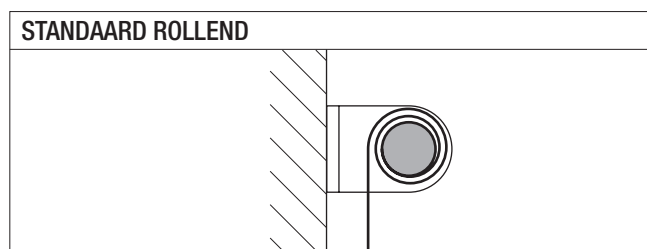
## KETTING BEDIEND ROLGORDIJD, GEMONTEERD OP EINDSTEUNEN M

### Beschrijving

- Gegoten designsteunen met parelchroom afwerking
  - Optioneel gepoedercoate stalen steunen in grijs, zwart of wit
- Geïntegreerde nivelleringsfunctie om scheefrollen te beperken
  - Optionele opzetbare nivellering of geen nivellering
- Gepatenteerde kunststof koppeling voor een snelle, eenvoudige en veilige montage in grijs, zwart of wit
- Als alternatief is er een gepatenteerde, stille, bekroonde metalen designkoppeling verkrijgbaar in parelchroom afwerking
- Universele bedieningsset voor linkse en rechtse bediening
- Eindeloze balletjesketting van roestvrij staal met hoge treksterkte
  - Optionele kunststof balletjesketting in grijs, zwart of wit
- Veergespannen eindplug voor eenvoudige montage en onderhoud
- Aluminium geëxtrudeerde buizen
- Aluminium geëxtrudeerde onderlat, natureel geanodiseerd, zwart of wit
  - Optionele ovale onderlat
- Standaard of contra rollend
- UV-bestendige onderdelen
- Stof van hoge kwaliteit op basis van technische specificaties



LICHTSPLETEN (mm)		
Bedieningszijde	20	a
Lagerplug	16	b



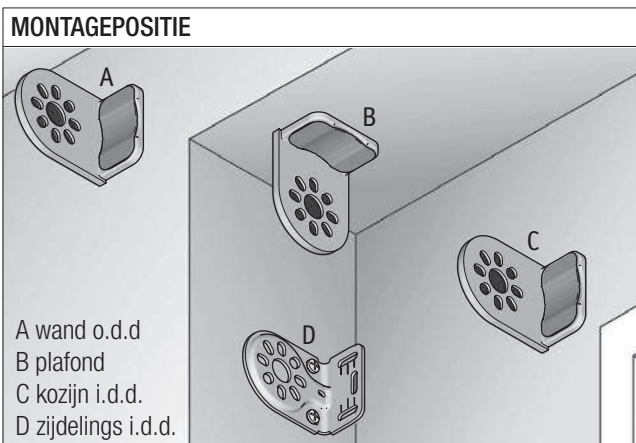
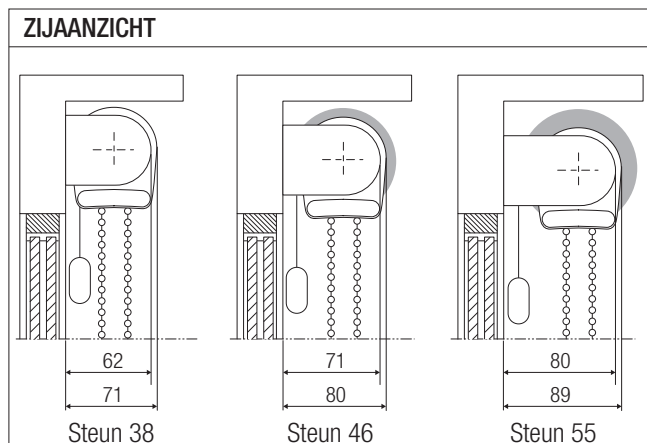
**MAATBEPERKINGEN\***

Min. breedte	300 mm
Max. breedte	3600 mm
Min. hoogte	500 mm
Max. hoogte	4000 mm
Max. oppervlak	enkel rolgordijn; 10 m <sup>2</sup> gekoppelde rolgordijnen; 13 m <sup>2</sup>

**MAXIMALE BELASTING (KG)\***

Type koppeling	Buis 31	Buis 37	Buis 50
Kunststof, overbrenging 1:1 x 1	2,5	-	-
Kunststof, overbrenging 1:1 x 2	4,7	4,0	3,0
Kunststof, overbrenging 1,75:1	5,8	5,0	3,7
Metaal, overbrenging 1:1	5,8	5,0	3,7

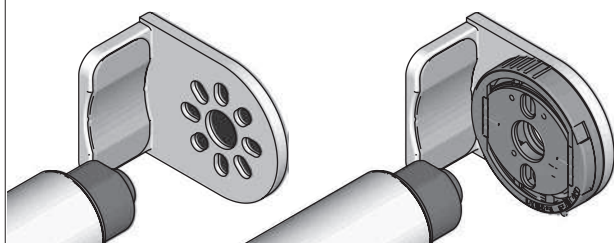
*Maximale belasting = onderlat + (optioneel) extra gewicht + stof*



# OPTIES Rolgordijn 5-11

De technische termen worden verduidelijkt in de woordenlijst achterin.

## NIVELLERING



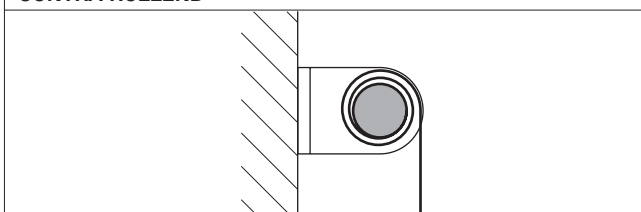
Geen nivellering

Opzetbare nivellering

## LICHTSPLETEN (mm)

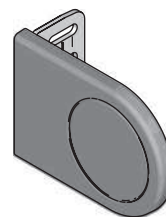
Bedieningszijde	20	a
Lagerplug		
Geïntegreerde nivellering (std)	16	b
Geen nivellering	14	b
Opzetbare nivellering	23	b

## CONTRA ROLLEND

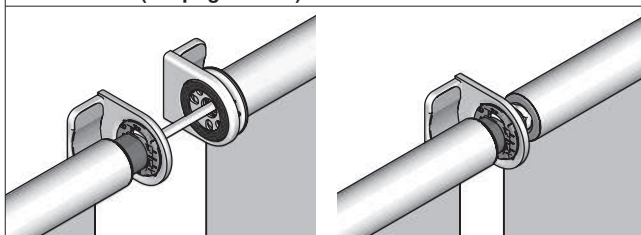


## STEUNEN

Stalen steun met kunststof afdekking

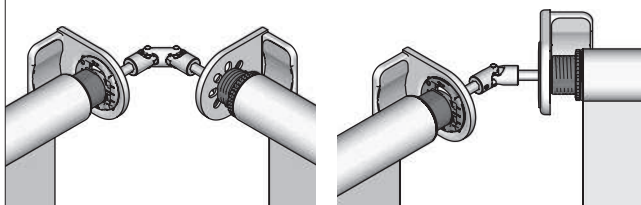


## KOPPELING (zie pagina 174)



Rechte koppeling met uitlijning

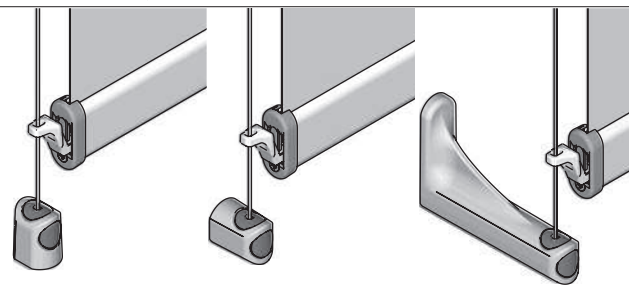
Rechte koppeling



90° koppeling

45° koppeling

## ZIJGELEIDING; KABEL MET VEERSPANNING



I.d.d.

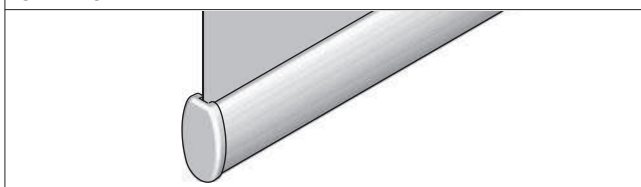
O.d.d.

Voorsprongsteun

## LICHTSPLETEN (mm)

Bedieningszijde	20	a
Lagerplug		
Geïntegreerde nivellering (std)	20	b
Geen nivellering	20	b
Opzetbare nivellering	23	b

## OVALE ONDERLAT



\*Beperkingen in grootte en maximale belasting hangen af van het type bediening en worden verder berekend op basis van een doek met; gewicht = 345 gr/m<sup>2</sup>, dikte = 0,44 mm. Maximale buiging van buis 31 = 3 mm, buis 37 = 4 mm, buis 50 = 5 mm.