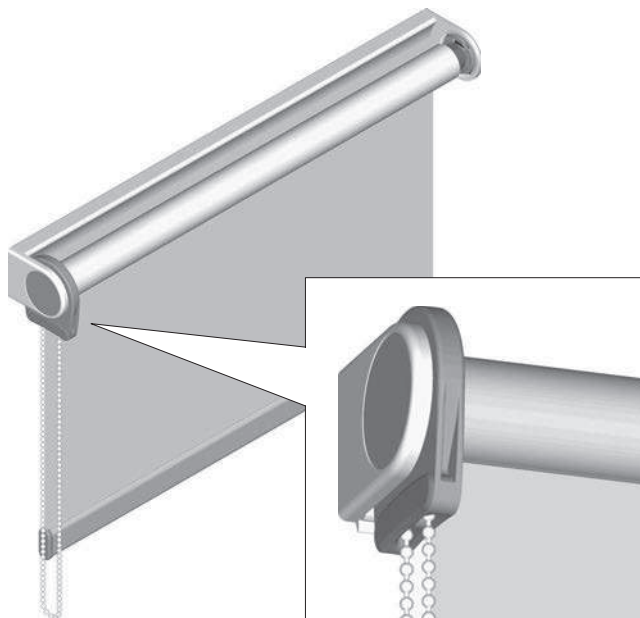


Rolgordijn 5-21

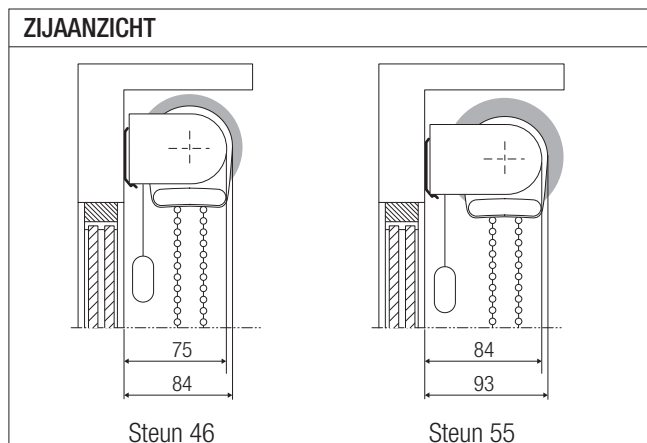
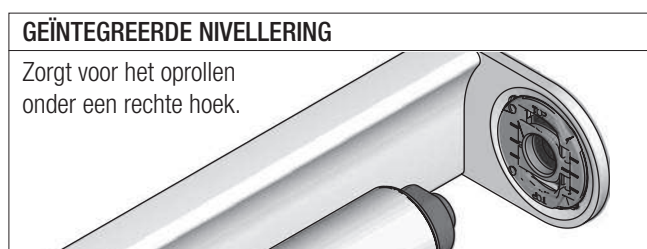
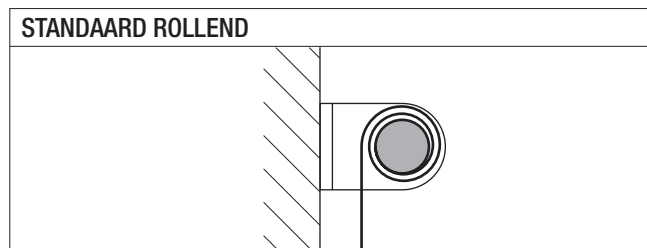
ROLGORDIJN MET KETTINGBEDIENING GEMONTEERD OP MONTAGEPROFIEL M

Beschrijving

- Gegoten designsteunen met parelchroom afwerking bevestigd op montageprofiel
- Optioneel gepoedercoate stalen steunen in grijs, zwart of wit
- Eenvoudige montage op bevestigingsclips waardoor een flexibelere positionering nodig is
- Geïntegreerde nivelleringsfunctie om scheefrollen te beperken
- Optionele opzetbare nivellering of geen nivellering
- Gepatenteerde kunststof koppeling voor een snelle, eenvoudige en veilige montage in grijs, zwart of wit
- Als alternatief is er een gepatenteerde, stille, bekroonde metalen designkoppeling verkrijgbaar in parelchroom afwerking
- Universele bedieningsset voor linkse en rechtse bediening
- Eindeloze balletjesketting van roestvrij staal met hoge treksterkte
- Optionele kunststof balletjesketting in grijs, zwart of wit
- Veergespannen eindplug voor eenvoudig onderhoud
- Aluminium geëxtrudeerde buizen
- Aluminium geëxtrudeerde onderlat, naturel geanodiseerd, zwart of wit
- Optionele ovale onderlat
- Standaard of contra rollend
- UV-bestendige onderdelen
- Stof van hoge kwaliteit op basis van technische specificaties



LICHTSPLETEN (mm)		
Bedieningszijde	20	a
Lagerplug	16	b



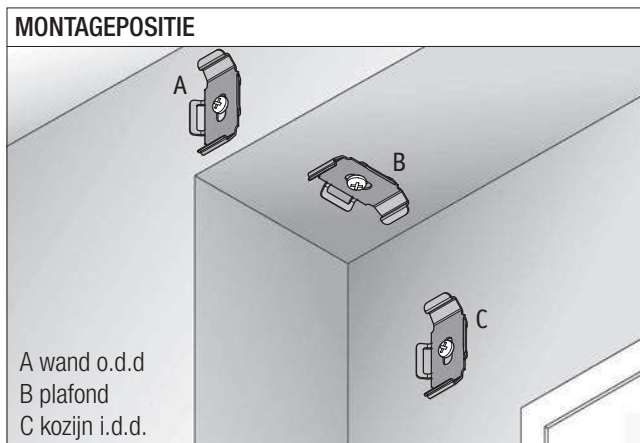
MAATBEPERKINGEN*

Min. breedte	300 mm
Max. breedte	3600 mm
Min. hoogte	500 mm
Max. hoogte	4000 mm
Max. oppervlak	enkel rolgordijn; 10 m ² gekoppelde rolgordijnen; 13 m ²

MAXIMALE BELASTING (KG)*

Type koppeling	Buis 31	Buis 37	Buis 50
Kunststof, overbrenging 1:1 x 1	2,5	-	-
Kunststof, overbrenging 1:1 x 2	4,7	4,0	3,0
Kunststof, overbrenging 1,75:1	5,8	5,0	3,7
Metaal, overbrenging 1:1	5,8	5,0	3,7

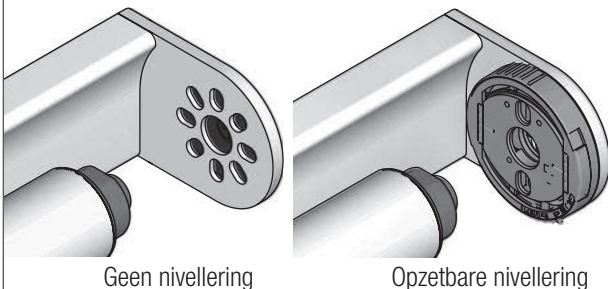
Maximale belasting = onderlat + (optioneel) extra gewicht + stof



OPTIES Rolgordijn 5-21

De technische termen worden verduidelijkt in de woordenlijst achterin.

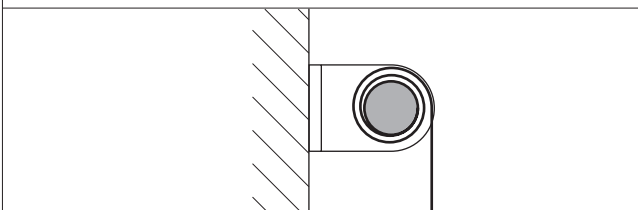
NIVELLERING



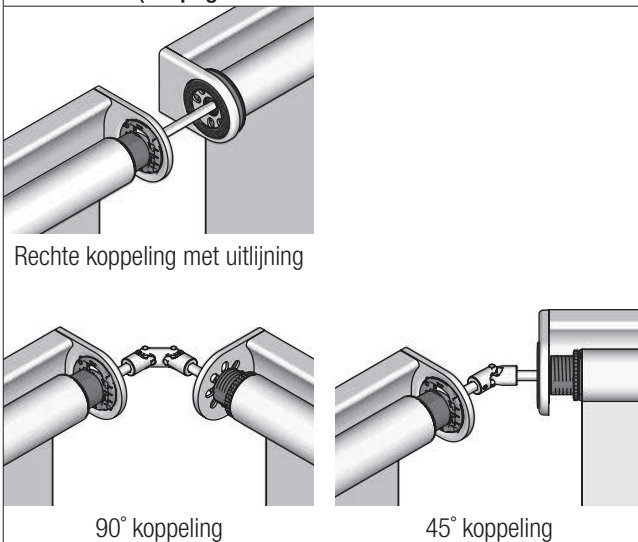
LICHTSPLETEN (mm)

Bedieningszijde	20	a	
Lagerplug			
Geïntegreerde nivellering (std)	16	b	
Geen nivellering	14	b	
Opzetbare nivellering	23	b	

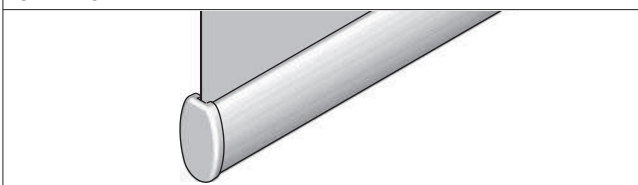
CONTRA ROLLEND



KOPPELING (zie pagina 174)

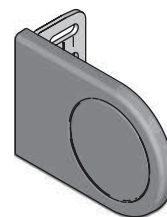


OVALE ONDERLAT

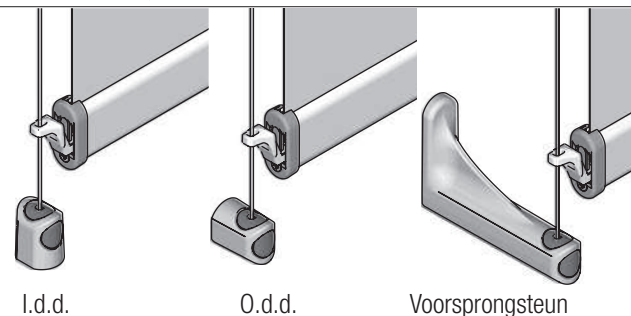


STEUNEN

Stalen steun met kunststof afdekking



ZIJGELEIDING; KABEL MET VEERSPANNING



LICHTSPLETEN (mm)

Bedieningszijde	20	a	
Lagerplug			
Geïntegreerde nivellering (std)	20	b	
Geen nivellering	20	b	
Opzetbare nivellering	23	b	

*Beperkingen in grootte en maximale belasting hangen af van het type bediening en worden verder berekend op basis van een doek met; gewicht = 345 gr/m², dikte = 0,44 mm. Maximale buiging van buis 31 = 3 mm, buis 37 = 4 mm, buis 50 = 5 mm.