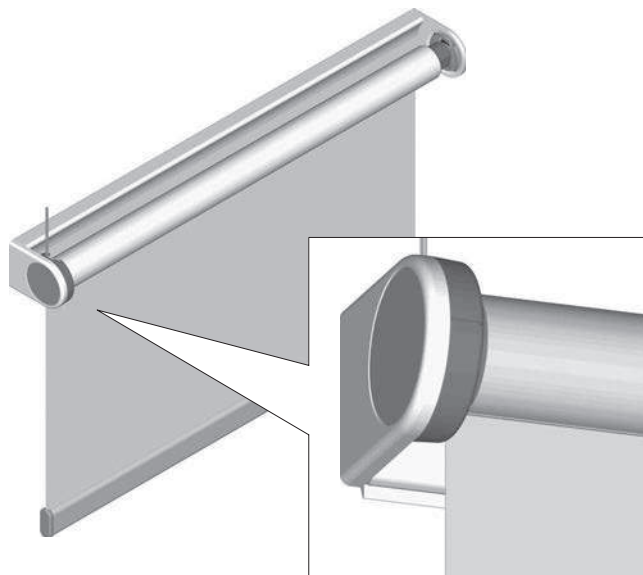


Rolgordijn 5-26

MOTOR BEDIEND ROLGORDIJN, GEMONTEERD OP MONTAGEPROFIEL M

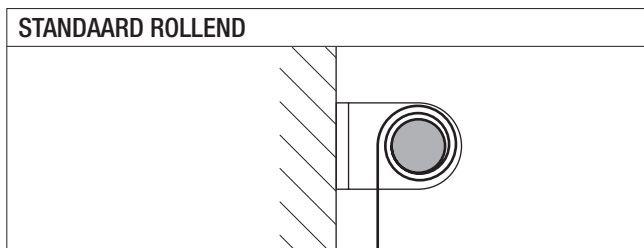
Beschrijving

- Gegoten designsteunen in parelchroom bevestigd op montageprofiel
 - Optioneel gepoedercoate stalen steunen in grijs, zwart of wit
- Eenvoudige montage op bevestigingsclips waardoor een flexibelere positionering nodig is
- Geïntegreerde nivelleringsfunctie om scheefrollen te beperken
 - Optionele opzetbare nivellering of geen nivellering
- Reeks van motoren beschikbaar, afhankelijk van eisen
 - Stroom: 24V of 230V
 - Kracht van 3,5 kg tot 15 kg
 - Geluid standaard of geluidsarm
 - Bedrade bediening (aanbevolen) of op afstand
- Veergespannen eindplug voor eenvoudig onderhoud
- Aluminium geëxtrudeerde buizen
- Aluminium geëxtrudeerde onderlat, natureel geanodiseerd, zwart of wit
 - Optionele ovale onderlat
- Standaard of contra rollend
- UV-bestendige onderdelen
- Stof van hoge kwaliteit op basis van technische specificaties



LICHTSPLETEN (mm)			breedte		hoogte
Aandrijfszijde			a	b	
Motor LT 28	22	a			
Motor LS 40	23	a			
Motor M 40	23	a			
Lagerplug	20	b			

STANDAARD ROLLEND

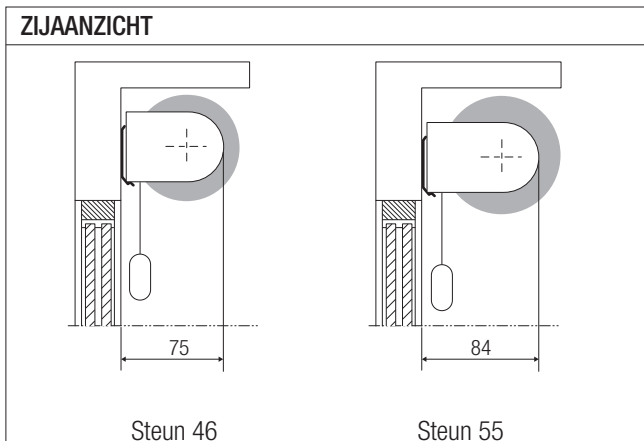


GEÏNTEGREERDE NIVELLERING

Zorgt voor het oprollen onder een rechte hoek.



ZIJAANZICHT



MAATBEPERKINGEN*

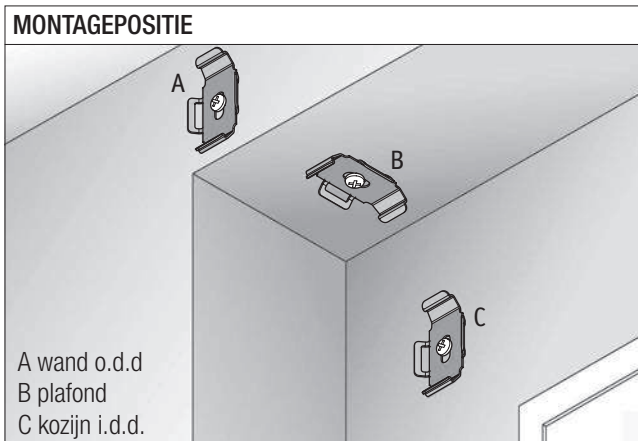
Min. breedte	380 tot 645 mm (afhankelijk van de motorafmetingen)
Max. breedte	3600 mm
Min. hoogte	500 mm
Max. hoogte	4000 mm
Max. oppervlak	enkel rolgordijn; 12 m ² gekoppelde rolgordijnen; 34 m ²

MAXIMALE BELASTING (KG)*

Type	U	Buis 31	Buis 37	Buis 50
Motor LT 28	24V	4,0	3,5	-
Motor LS 40	230V	-	-	15,0
Motor M 40	230V	-	-	15,0

Maximale belasting = onderlat + (optioneel) extra gewicht + stof

MONTAGEPOSITIE

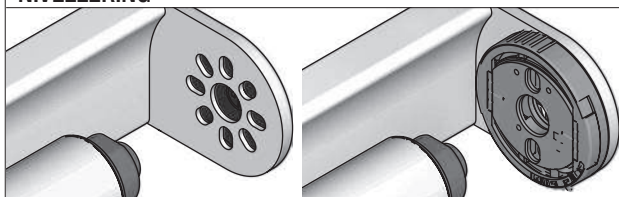


A wand o.d.d.
B plafond
C kozijn i.d.d.

OPTIES Rolgordijn 5-26

De technische termen worden verduidelijkt in de woordenlijst achterin.

NIVELLERING



Geen nivellering

Opzetbare nivellering

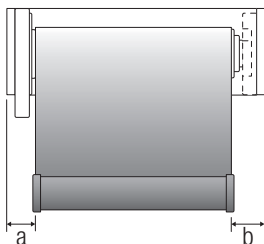
LICHTSPLETEN (mm)

Aandrijfszijde

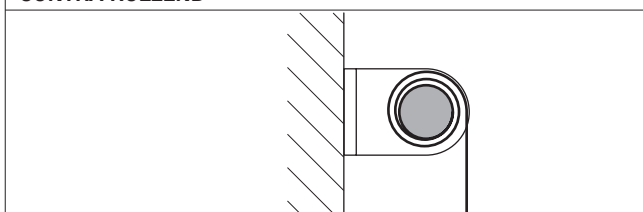
Motor LT 28	22	a
Motor LS 40	23	a
Motor M 40	23	a

Lagerplug

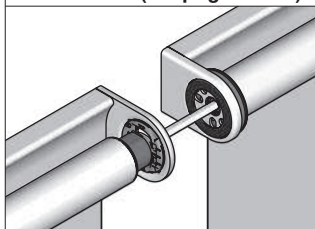
Geïntegreerde nivellering (std)	20	b
Geen nivellering	18	b
Opzetbare nivellering	27	b



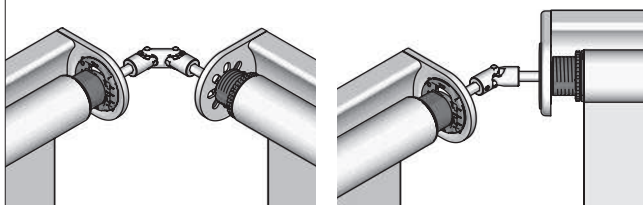
CONTRA ROLLEND



KOPPELING (zie pagina 174)



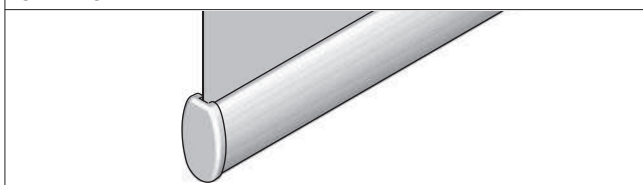
Rechte koppeling met uitlijning



90° koppeling

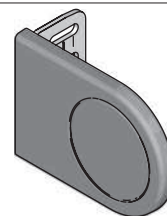
45° koppeling

OVALE ONDERLAT

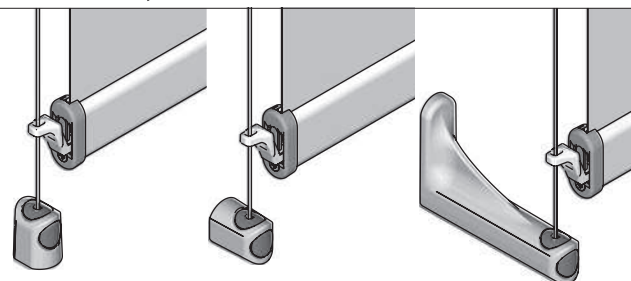


STEUNEN

Stalen steun met kunststof afdekking



ZIJGELEIDING; KABEL MET VEERSPANNING



I.d.d.

O.d.d.

Voorsprongsteun

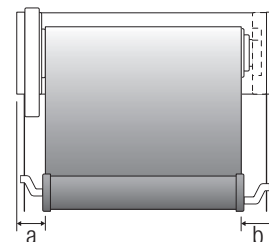
LICHTSPLETEN (mm)

Aandrijfszijde

Motor LT 28	22	a
Motor LS 40	23	a
Motor M 40	23	a

Lagerplug

Geïntegreerde nivellering (std)	20	b
Geen nivellering	20	b
Opzetbare nivellering	27	b



*Beperkingen in grootte en maximale belasting hangen af van het type bediening en worden verder berekend op basis van een doek met; gewicht = 345 gr/m², dikte = 0,44 mm. Maximale buiging van buis 31 = 3 mm, buis 37 = 4 mm, buis 50 = 5 mm.