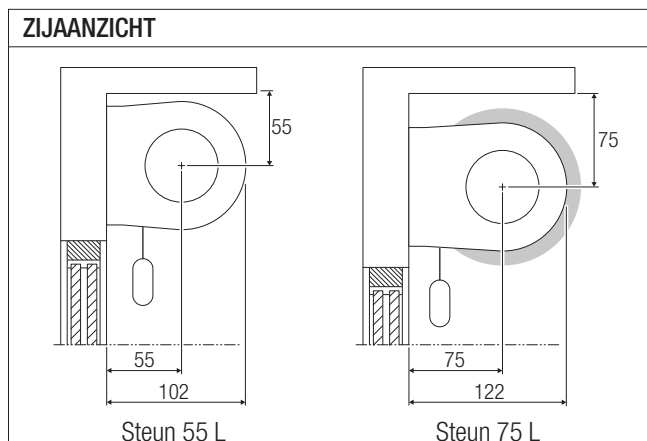
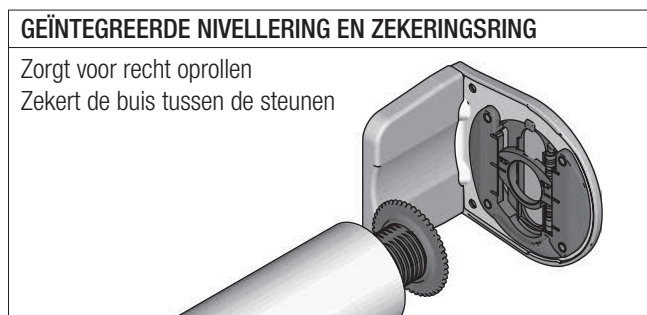
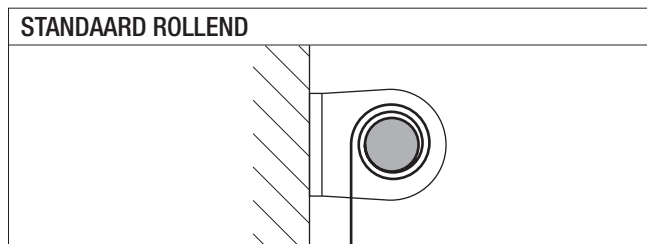
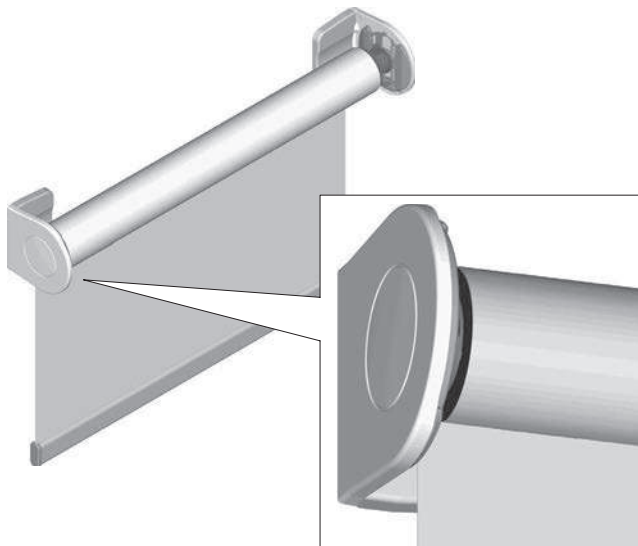


# Rolgordijn 5-216

## MOTOR BEDIEND ROLGORDIJN, GEMONTEERD OP EINDSTEUNEN L

### Beschrijving

- Zware, gepoedercoate stalen steunen in wit, grijs of zwart
- Geïntegreerde nivelleringsfunctie om scheefrollen te beperken
  - Optioneel geen nivellering
- Reeks 230V motoren afhankelijk van de vereisten
  - Kracht tot 37,5 kg
  - Geluid standaard of geluidsarm
  - Bedrade bediening (aanbevolen) of op afstand
- Veergespannen eindplug met zekeringsring voor een veilig gebruik en eenvoudig onderhoud
- Aluminium geëxtrudeerde buizen
- Aluminium geëxtrudeerde onderlat in wit, naturel geanodiseerd of zwart
  - Optionele ovale onderlat
- Standaard of contra rollend
- UV-bestendige onderdelen
- Stof van hoge kwaliteit op basis van technische specificaties



**LICHTSPLETEN (mm)**

Aandrijfszijde		
Motor M40 en LS40	18	a
Motor M50	21	a
Motor LT50	28	a
Lagerplug	23	b

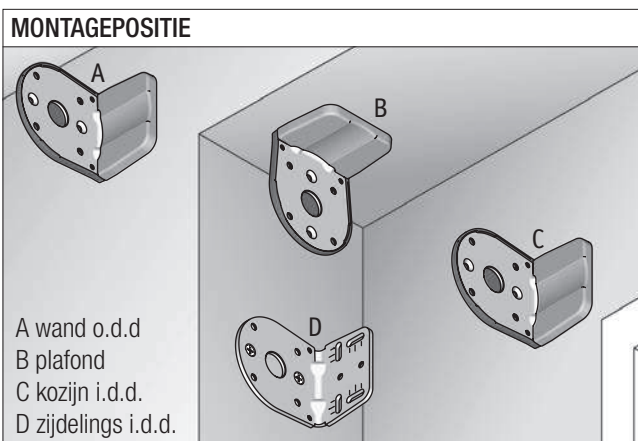
**MAATBEPERKINGEN\***

Min. breedte	575 tot 675 mm (afhankelijk van de motorafmetingen)
Max. breedte	4000 mm
Min. hoogte	500 mm
Max. hoogte	6000 mm
Max. oppervlak	enkel rolgordijn; 16 m <sup>2</sup> gekoppelde rolgordijnen; 48 m <sup>2</sup>

**MAXIMALE BELASTING (KG)\***

Type	U	Buis 50	Buis 62
Motor M40 en LS40	230 V	33,8	27,2
Motor M50 en LT50	230 V	37,5	30,3

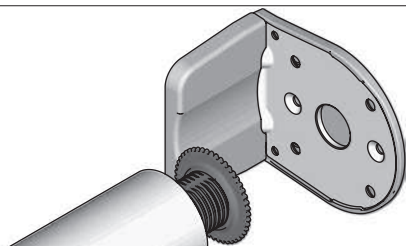
*Maximale belasting = onderlat + (optioneel) extra gewicht + stof*



# OPTIES Rolgordijn 5-216

De technische termen worden verklaard in de woordenlijst achterin.

## NIVELLERING



Geen nivellering

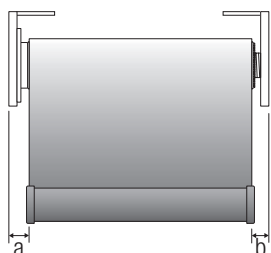
### LICHTSPLETEN (mm)

Aandrijfszijde

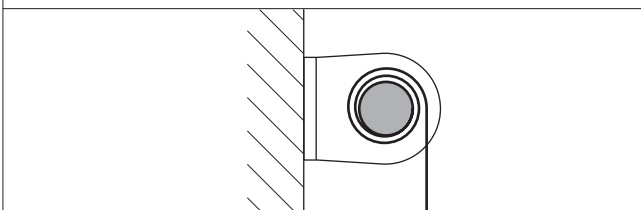
Motor M40 en LS40	22	a
Motor M50	25	a
Motor LT50	28	a

Lagerplug

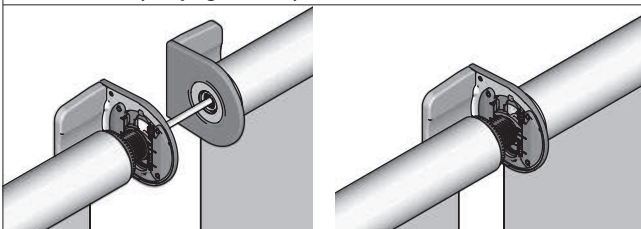
Geïntegreerde nivellering (std)	23	b
Geen nivellering	19	b



## CONTRA ROLLEND

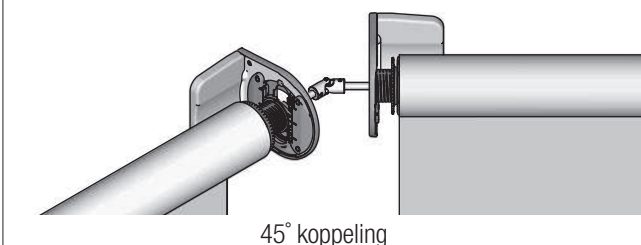


## KOPPELING (zie pagina 174)



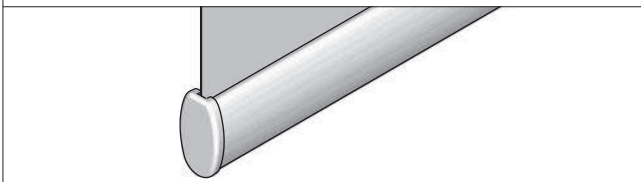
Rechte koppeling met uitlijning

Rechte koppeling

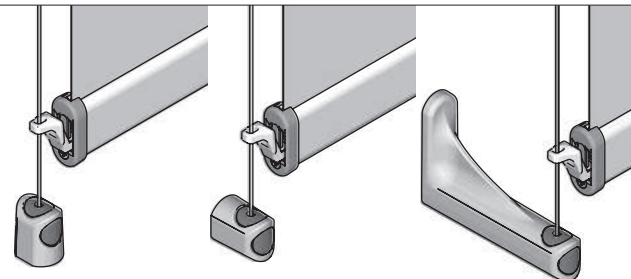


45° koppeling

## OVALE ONDERLAT



## ZIJGELEIDING; KABEL MET VEERSPANNING



I.d.d.

O.d.d.

Voorsprongsteun

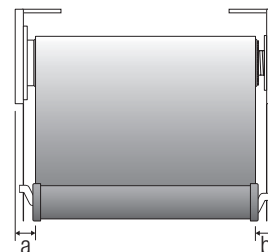
### LICHTSPLETEN (mm)

Aandrijfszijde

Motor M40 en LS40	22	a
Motor M50	22	a
Motor LT50	28	a

Lagerplug

Geïntegreerde nivellering (std)	23	b
Geen nivellering	22	b



\*Beperkingen in grootte en maximale belasting hangen af van het type bediening en worden verder berekend op basis van een doek met; gewicht = 345 gr/m<sup>2</sup>, dikte = 0,44 mm. Maximale buiging van buis 31 = 3 mm, buis 37 = 4 mm, buis 50 = 5 mm.