

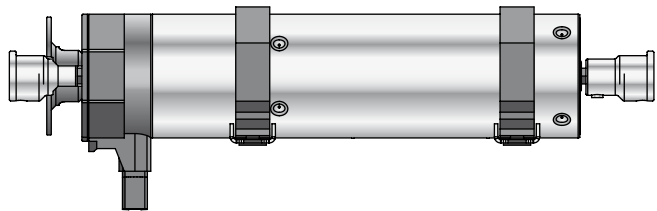
# GEIGER

## ANTRIEBSTECHNIK

Jaloezieaandrijving:

### **GEIGER GJ56.. met mechanische einduitschakeling**

Voor jaloezieën en raffstores



NL

**Originele montage- en  
bedrijfshandleiding**

NL

## Inhoudsopgave

<b>1. Algemeen</b> .....	<b>2</b>
<b>2. Garantie</b> .....	<b>2</b>
<b>3. Voorgeschreven gebruik</b> .....	<b>2</b>
<b>4. Veiligheidsvoorschriften</b> .....	<b>3</b>
<b>5. Veiligheidsvoorschriften voor de montage</b> .....	<b>3</b>
<b>6. Inbouwvoorschriften</b> .....	<b>4</b>
<b>7. Montagehandleiding</b> .....	<b>5</b>
<b>8. Voorschriften voor de elektrotechnicus</b> .....	<b>7</b>
<b>9. Instellen van de eindstanden</b> .....	<b>7</b>
<b>10. Wat te doen in geval van</b> .....	<b>8</b>
<b>11. Onderhoud</b> .....	<b>8</b>
<b>12. Technische gegevens</b> .....	<b>9</b>
<b>13. Conformiteitsverklaring</b> .....	<b>10</b>
<b>14. Afvoervoorschriften</b> .....	<b>11</b>

### 1. Algemeen

Geachte klant,

met de aankoop van een GEIGER motor hebt u gekozen voor een kwaliteitsproduct van GEIGER.

Hartelijk dank voor uw beslissing en het vertrouwen dat u in ons hebt gesteld.

Voor u deze aandrijving in gebruik neemt, dient u de volgende veiligheidsvoorschriften in acht te nemen. Deze dienen om gevaren te vermijden en lichamelijke en materiële schade te voorkomen.

De montage- en bedrijfshandleiding bevat belangrijke informatie voor de monteur, de elektrotechnicus en de gebruiker. Geef de handleiding door.

Deze handleiding moet door de gebruiker worden bewaard.

### 2. Garantie

Bij een niet-voorgeschreven installatie tegen de montage- en bedrijfshandleiding in en/of een bouwkundige wijziging vervalt de wettelijke en contractuele garantie voor gebreken en de productaansprakelijkheid.

### 3. Voorgeschreven gebruik

De motoren van de bouwreeks GJ56 met mechanische einduitschakeling zijn voorzien voor de aandrijving van jaloezieën en raffstores.

De aandrijvingen mogen niet worden gebruikt voor: rooster-, poort-, meubelaandrijvingen en hefwerktuigen.

<b>GJ</b>	<b>56</b>	<b>xx</b>	<b>x</b>	
				Uitvoeringsopties
				Draaimoment in Nm
				Voor profielen met minstens 56 mm binnendiameter
				GEIGER jaloezieaandrijving

## 4. Veiligheidsvoorschriften



**Waarschuwing: Belangrijke veiligheidsvoorschriften. Voor de veiligheid van personen is het belangrijk om deze voorschriften na te leven. De voorschriften moeten worden bewaard.**

- ▶ Kinderen niet toelaten om met vaste besturingen te spelen. Afstandsbedieningen buiten het bereik van kinderen houden.
- ▶ De installatie moet regelmatig op onjuiste balans of tekenen van slijtage of beschadigde kabels en, indien van toepassing, veren worden gecontroleerd.
- ▶ Kijk naar de zich bewegende jaloezieën en houd personen weg tot de jaloezieën volledig zijn gesloten.
- ▶ Wees voorzichtig bij het bedienen van de manuele ontgrendelinrichting bij open jaloezie aangezien deze snel naar beneden kan vallen als veren of banden defect of vernietigd zijn.
- ▶ Installatie niet gebruiken als er werken, bijv. ramen poetsen, in de buurt worden uitgevoerd.
- ▶ Automatisch gestuurde installaties van het stroomnet ontkoppelen als er werken, bijv. ramen poetsen, in de buurt worden uitgevoerd.
- ▶ Let tijdens het gebruik op het gevarenbereik.
- ▶ Gebruik de installatie niet als er personen of voorwerpen zich in het gevarenbereik bevinden.
- ▶ Beschadigde installaties tot aan de herstelling onmiddellijk stilleggen.
- ▶ Leg bij onderhouds- en reinigingswerken de machine stil.
- ▶ Knel- en breukplekken moeten worden vermeden en beveiligd.
- ▶ Dit apparaat mag door kinderen vanaf 8 jaar, personen met verminderde fysieke, zintuiglijke of mentale vermogens of gebrek aan ervaring en kennis worden gebruikt op voorwaarde dat ze onder het toezicht staan of over het veilig gebruik van het apparaat en de daaruit volgende gevaren werden geïnformeerd. Kinderen mogen niet met het apparaat spelen. Reiniging en onderhoud mag niet door kinderen worden uitgevoerd.
- ▶ Het gewogen emissiegeluidsdrukkniveau ligt onder de 70 dB(A).
- ▶ Voor het onderhoud en ter vervanging van onderdelen moet de aandrijving van de stroomtoevoer worden ontkoppeld. Als de aandrijving via een steekverbinding wordt ontkoppeld moet de bediener van elke plaats, van waaruit hij toegang heeft, moeten kunnen controleren dat de stekker nog altijd ontkoppeld is.
- ▶ Als dit omwille van het bouwtype of de installatie niet mogelijk is, moet de ont koppeling met een vergrendeling in de ontkoppelde stand worden verzekerd
- ▶ De behuizingsbuis van de aandrijving kan bij langer gebruik bijzonder warm worden. Bij werken aan de installatie mag de behuizingsbuis pas na afkoeling worden aangeraakt.

## 5. Veiligheidsvoorschriften voor de montage



**Waarschuwing: Belangrijke veiligheidsvoorschriften. Alle montagevoorschriften naleven aangezien een verkeerde montage tot ernstige verwondingen kan leiden.**

- ▶ Bij de montage van de aandrijving zonder mechanische beveiliging van de bewegende onderdelen en warm wordende behuizingsbuis, moet de aandrijving op een hoogte van min. 2,5 m boven de grond of op een ander niveau dat de toegang tot de aandrijving garandeert, worden gemonteerd.
- ▶ Voor de motor wordt geïnstalleerd moeten alle niet-benodigde leidingen worden verwijderd en alle inrichtingen die niet nodig zijn voor gebruik met motoraandrijving, buiten bedrijf worden gesteld.
- ▶ Het bedieningsorgaan van een manuele ontgrendelinrichting moet op een hoogte van minder dan 1,8 m worden aangebracht.
- ▶ Als de motor met behulp van een schakelaar of knop wordt bestuurd, moet de schakelaar of knop binnen het gezichtsbereik van de motor worden aangebracht. De schakelaar of knop mag zich niet in de buurt van de bewegende delen bevinden. De installatiehoogte moet minstens 1,5 m boven de bodem bedragen.

- ▶ Vast gemonteerde besturingsinrichtingen moeten zichtbaar worden aangebracht.
- ▶ Bij een horizontaal uitschuivende installatie moet een horizontale afstand van minstens 0,4 m tussen het volledig uitgereden aangedreven onderdeel en elk vast aangelegd voorwerp worden gehouden.
- ▶ Het toegekende toerental en moment van de aandrijving moeten voor de installatie geschikt zijn.
- ▶ De gebruikte montageaccessoires moeten voor het gekozen toegekende moment geschikt zijn.
- ▶ Voor de montage van de aandrijving zijn een goede technische kennis en goede mechanische vaardigheden nodig. Een verkeerde montage kan tot ernstige verwondingen leiden. Elektrische werken moeten door een elektrotechnicus gebeuren in overeenstemming met de plaatselijk geldende voorschriften.
- ▶ Er mogen uitsluitend aansluitleidingen worden gebruikt die voor de omgevingsomstandigheden geschikt zijn en aan de bouwkundige vereisten beantwoorden (zie accessoirecatalogus).
- ▶ Als het apparaat niet met een aansluitleiding en stekker of een ander middel voor het ontkoppelen van de stroom is uitgerust, die in elke pool een contactopeningsbreedte vertoont in overeenstemming met de voorwaarden van de overspanningscategorie III voor volledige scheiding, moet een dergelijke ontkoppelinrichting in de vast aangelegde elektrische installatie worden ingebouwd in overeenstemming met de oprichtingsbepalingen.
- ▶ De aansluitleidingen mogen niet aan warme oppervlakken worden gemonteerd.
- ▶ Na de installatie moet een stekker voor de ont koppeling van de aandrijving van het stroomnet toegankelijk zijn.
- ▶ Beschadigde aansluitleidingen moeten door de GEIGER aansluitleiding van hetzelfde leidingstype worden vervangen.
- ▶ Het apparaat moet worden bevestigd zoals in de montagehandleiding beschreven. Bevestigingen mogen niet met lijm gebeuren aangezien deze als niet betrouwbaar wordt aanzien.

## 6. Inbouwvoorschriften

Vanaf de binnenkant van de kamer gezien, bevindt de stroomaansluiting van de GJ56.. zich aan de linkerzijde. De jaloeziebanden worden van buitenaf op de rollen gewikkeld. De instelknoppen van de einduitschakeling en de stopschakelaar moeten naar beneden wijzen.

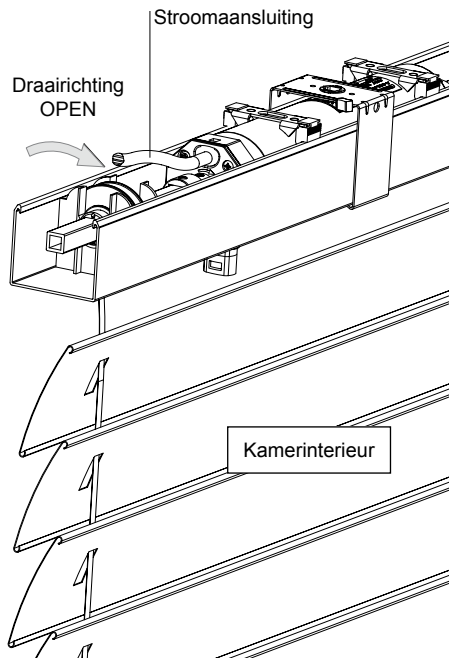
De af fabriek op de onderste eindstand ingestelde GJ56.. wordt in de volledig afgelaten jaloezie ingebouwd. Zo kan de instelling van de onderste eindstand wegvallen.

De GJ56.. moet vlak t.o.v. de draaistang worden ingebouwd.

De GJ56.. moet in het midden worden ingebouwd. Let op een gelijkmatige lastenverdeling!

### Schuine inbouw:

Een schuine inbouw is toegelaten tot max. 45° van de horizontale stopschakelaar of de instelknoppen moeten naar beneden wijzen.



## 7. Montagehandleiding

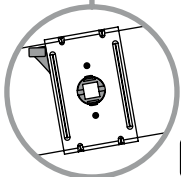
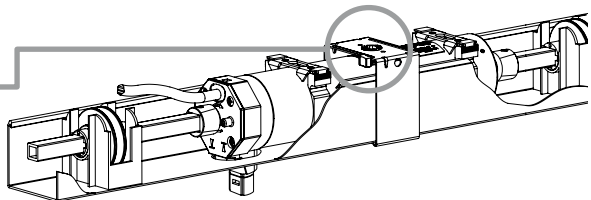
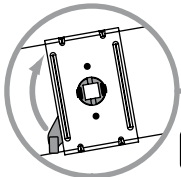
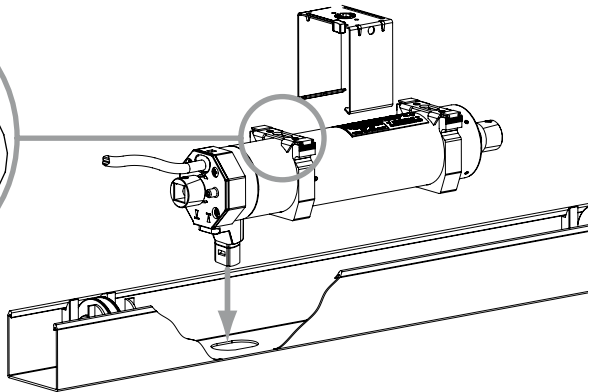
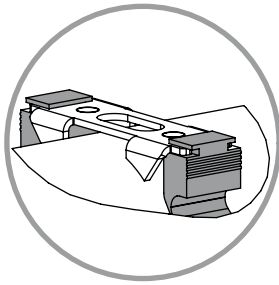
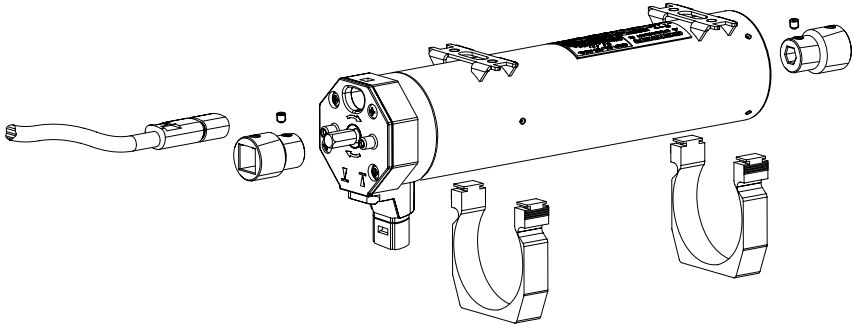


Voor de bevestiging moet de stevigheid van het metselwerk of de ondergrond worden gecontroleerd



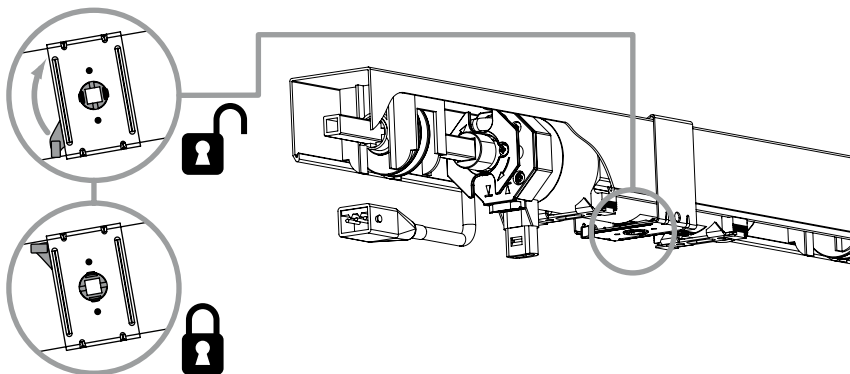
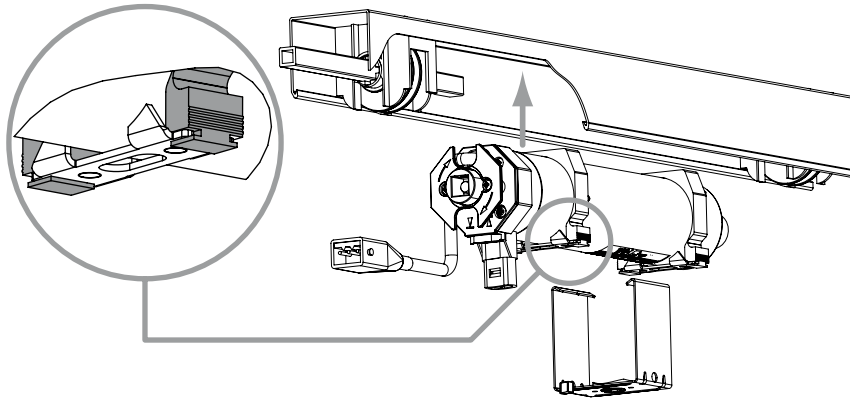
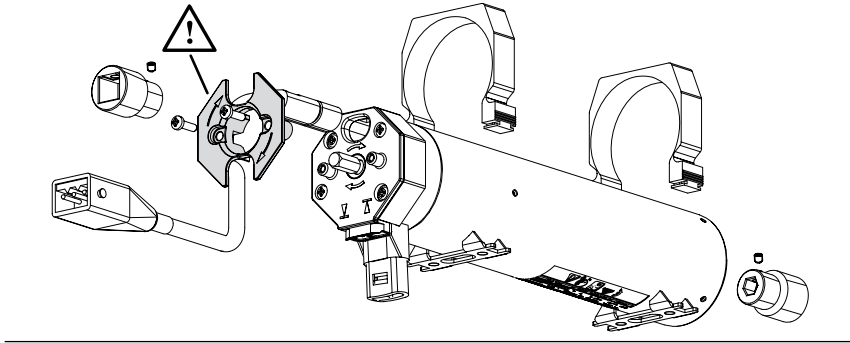
Voor de inbouw moet de motor op zichtbare schade, zoals breuken of open leidingen worden gecontroleerd!

Kast naar boven open:



NL

**Kast naar beneden open:**



NL

## 8. Voorschriften voor de elektrotechnicus



**Let op: Belangrijke uitvoeringsvoorschriften. Alle uitvoeringsvoorschriften volgen aangezien een verkeerde uitvoering tot de vernietiging van de aandrijving en schakelinrichting leidt.**

De werken met de serviceklemmen mogen uitsluitend door een elektrotechnicus worden uitgevoerd.

Aandrijvingen met een mechanische einduitschakeling mogen niet parallel worden geschakeld, maar moeten via meerpolige schakelaars of uitschakelrelais worden geschakeld.

Schakelaars en besturingen mogen niet tegelijk een OMHOOG- en OMLAAG-bevel uitvoeren.

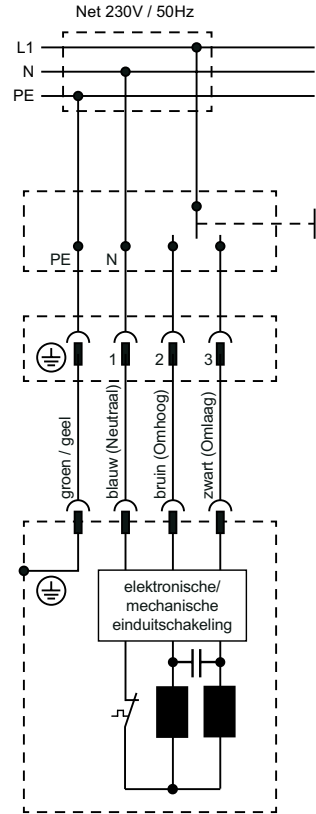
De omschakeling bij looprichtingsverandering moet via een uitschakeling gebeuren.

De omschakeltijd bij looprichtingsverandering moet minstens 0,5 s bedragen.

Bij draaistroomnetten moet voor de aansturing van de omhoog- en omlaagrichting, dezelfde fase worden gebruikt.

PVC-leidingen zijn niet geschikt voor apparaten die in de buitenlucht gebruikt worden of die gedurende langere tijd zijn blootgesteld aan uv-straling. Deze leidingen mogen tevens niet gebruikt worden wanneer ze mogelijk in contact kunnen komen met metalen onderdelen die heter kunnen worden dan 70°C.

Aansluitleidingen met stekkers van Hirschmann zijn met koppelingen van Hirschmann getest en toegelaten.



## 9. Instellen van de eindstanden

De GJ56 heeft twee geïntegreerde, vrij instelbare eindschakelaars. Een van de fabrieksinstellingen afwijkende instelling kan indien nodig zo vaak u wil worden uitgevoerd.



**De GJ56 mag uitsluitend met gemonteerde stopschakelaar worden gebruikt.**

Indien nodig is de GJ56 zonder stopschakelaar leverbaar.

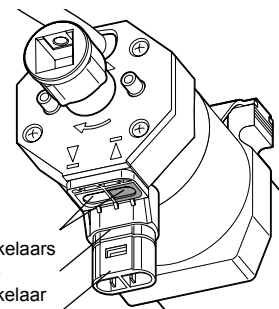
### Gebruik met stopschakelaar

Als de bovenste eindpositie van de jaloezie door de stopschakelaar van de GJ56 wordt uitgeschakeld en is de GJ56, zoals beschreven in de volledig neergelaten jaloezie ingebouwd, zijn bij het bedrijf met stopschakelaar geen verdere instellingen nodig.



**Let op: De stopschakelaar onderbreekt de GJ56. alleen in de draairichting OMHOOG.**

Bij een ingedrukte instelknop OMLAAG voor de onderste eindstand en draairichting OMLAAG kan de jaloezie boven haar onderste omkeerpunt uit opnieuw naar boven worden gereden. Als er echter tegen de stopschakelaar wordt gereden, schakelt de GJ56 niet uit en kan de jaloezie beschadigd worden.



Eindschakelaars  
Stopschakelaar  
Verlengstuk

NL

### Instelling van de bovenste eindstand

1. Jaloezie ca. 300 mm onder de gewenste eindpositie rijden.
2. **Zwarte** instelknop indrukken.
3. Jaloezie op de gewenste eindpositie naar boven rijden.
4. Jaloezie ca. 6 seconden naar beneden rijden tot de **zwarte** instelknop hoorbaar (klik) terugspringt.

**De bovenste eindstand is zo opgeslagen.**

### Instelling van de onderste eindstand

1. Jaloezie ca. 300 mm boven de gewenste eindpositie rijden.
2. **Witte** instelknop indrukken.
3. Jaloezie op de gewenste eindpositie naar beneden rijden.
4. Jaloezie ca 6. seconden naar boven rijden tot de **witte** instelknop hoorbaar (klik) terugspringt.

**De onderste eindstand is zo opgeslagen.**

## 10. Wat te doen in geval van...

Probleem	Oplossing
<b>Motor loopt niet.</b>	<ul style="list-style-type: none"> <li>• Motor niet met de stroom verbonden. Steekverbinding controleren.</li> <li>• Aansluitkabel op evt. schade controleren.</li> <li>• Netspanning controleren en de oorzaak voor de spanningsuitval door een elektrotechnicus laten controleren.</li> </ul>
<b>Motor rijdt in de plaats van naar boven, naar beneden.</b>	<ul style="list-style-type: none"> <li>• De stuurleidingen zijn verwisseld. Stuurleidingen zwart/bruin omwisselen.</li> </ul>
<b>Motor loopt slechts in een richting.</b>	<ul style="list-style-type: none"> <li>• Motor op eindstand. Motor in de tegenovergestelde richting rijden. Eindstanden eveneens opnieuw instellen.</li> </ul>
<b>Na meermaals rijden blijft de motor staan en reageert niet meer.</b>	<ul style="list-style-type: none"> <li>• De motor wordt te warm en heeft uitgeschakeld. Probeer het na een afkoeltijd van ca. 15 min. opnieuw.</li> </ul>
<b>De jaloezie bevindt zich in de bovenste positie, activeert de stopschakelaar en kann niet meer naar beneden worden gereden.</b>	<ul style="list-style-type: none"> <li>• De motor werd verkeerd ingebouwd of de onderste eindstand werd overreden en de banden verkeerd opgewikkeld. Vrije beweeglijkheid van de stopschakelaar herstellen. Eindstanden opnieuw instellen.</li> </ul>

NL

## 11. Onderhoud

**De aandrijving is onderhoudsvrij.**



## 12. Technische gegevens

Technische gegevens GJ56.. met mechanische einduitschakeling (Standaard mechanisch)				
	GJ5603k <sup>3)</sup>	GJ5606k	GJ5610	GJ5620
Spanning	230V~/50Hz			
Stroom	0,40 A	0,40 A	0,60 A	0,85 A
Cos Phi (cosφ)	> 0,95			
Inschakelstroom (factor)	x 1,2			
Vermogen	90 W	93 W	135 W	190 W
Draaimoment	3 Nm	6 Nm	10 Nm	2 x 10 Nm
Toerental	26 rpm			
Beschermklasse	IP 54			
Einduitschakelbereik	80 toeren			
Bedrijfsvorm	S2 4 min			
Geluidsdrukniveau <sup>1)</sup>	34 db(A)	34 db(A)	35 db(A)	40 db(A)
Totale lengte	299 mm	299 mm	309 mm	336 mm
Diameter	55 mm			
Gewicht	ca. 1,50 kg	ca. 1,50 kg	ca. 1,70 kg	ca. 2,20 kg
Bewaartemperatuur/ Vochtigheid	T = -15°C .. +70°C / droog, niet condenserend			

Technische gegevens GJ56.. met mechanische einduitschakeling (looptijdgeoptimaliseerde uitvoering)		
	GJ5606	GJ5616 <sup>2) 3)</sup>
Spanning	230V~/50Hz	
Stroom	0,40 A	0,70 A
Cos Phi (cosφ)	> 0,95	
Inschakelstroom (factor)	x 1,2	
Vermogen	90 W	150 W
Draaimoment	6 Nm	2 x 8 Nm
Toerental	26 rpm	
Beschermklasse	IP 54	
Einduitschakelbereik	80 toeren	
Bedrijfsvorm	S2 6 min	
Geluidsdrukniveau <sup>1)</sup>	34 db(A)	40 db(A)
Totale lengte	304 mm	336 mm
Diameter	55 mm	
Gewicht	ca. 1,60 kg	ca. 2,20 kg
Bewaartemperatuur/Vochtigheid	T = -15°C .. +70°C / droog, niet condenserend	

<sup>1)</sup> De gegevens met betrekking tot het gemiddelde geluidsdrukniveau dienen als oriëntering. De waarden werden bij GEIGER bij stationair lopen en vrijhangende aandrijving op een afstand van 1 m opgenomen en gedurende gemiddeld 10 seconden. De meting heeft betrekking tot geen enkel specifieke controlerenom.

<sup>2)</sup> Zonder VDE- en EMC-merken.

<sup>3)</sup> Zonder CCC-merk.

Onder voor behoud van technische wijzigingen. Informatie over het bereik van de omgevingstemperatuur voor de GEIGER motoren vindt u op [www.geiger.de](http://www.geiger.de)



NL

# 13. Conformiteitsverklaring



## EU-conformiteitsverklaring

Gerhard Geiger GmbH & Co. KG  
 Antriebstechnik  
 Schleifmühle 6  
 D-74321 Bietigheim-Bissingen

**Productbenaming:**

Jaloezieaandrijving, rolladeraandrijving, luifelaandrijving

**Typebenaming:**

GJ56., GR45., GU45., GSI56., GS56., GS45., GB45., GB35..

**Toegepaste richtlijn:**

2006/42/EG  
 2014/53/EU  
 2011/65/EU + (EU)2015/863 + (EU)2017/2102

**Toegepaste standaard:**

EN 60335-1:2012  
 EN 60335-1:2012/AC:2014  
 EN 60335-1:2012/A11:2014  
 EN 60335-1:2012/A13:2017  
 EN 60335-1:2012/A1:2019  
 EN 60335-1:2012/A14:2019  
 EN 60335-1:2012/A2:2019  
 EN 60335-2-97:2006+A11:2008+A2:2010+A12:2015  
 EN 62233:2008  
 EN 62233 Ber.1:2008  
 EN 55014-1:2017  
 EN 55014-2:2015  
 EN 61000-3-2:2019  
 EN 61000-3-3:2013

ETSI EN 301 489-1 V2.2.0(2017-03)  
 ETSI EN 301 489-3 V2.1.1(2019-03)  
 ETSI EN 300 220-2 V3.1.1(2017-02)

DIN EN IEC 63000:2019-05

**Gemachtigde voor de documentatie:**

Gerhard Geiger GmbH & Co. KG

**Adres:**

Schleifmühle 6, D-74321 Bietigheim-Bissingen

Bietigheim-Bissingen, 06.04.2021



Roland Kraus (bedrijfsleider)

Gerhard Geiger GmbH & Co. KG  
 Schleifmühle 6 | D-74321 Bietigheim-Bissingen  
 Phone +49 (0) 7142 9380 | Fax +49 (0) 7142 938 230 | info@geiger.de | www.geiger.de  
 Sitz Bietigheim-Bissingen | Amtsgericht Stuttgart HRA 300591 | USt-IdNr. DE145002146  
 Komplementär: Geiger Verwaltungs-GmbH | Sitz Bietigheim-Bissingen | Amtsgericht Stuttgart HRB 300481  
 Geschäftsführer: Roland Kraus | WEEE-Reg.-Nr. DE47902323

100W0599nl 0421

Recente conformiteitsverklaringen vind u hier: [www.geiger.de](http://www.geiger.de)

## 14. Afvoervoorschriften

### **Afvoer van verpakkingsmaterialen**

Verpakkingsmaterialen zijn grondstoffen en zo herbruikbaar. Uit zorg voor de milieubescherming voert u dit op een correcte manier af!

### **Afvoer van elektrische en elektronische toestellen.**

Elektrische en elektronische toestellen moeten in overeenstemming met de EU-richtlijn afzonderlijk worden geregistreerd en afgevoerd.

NL

Bij technische vragen staat ons service-team graag ter beschikking op het nummer +49 (0) 7142 938 333.

**GEIGER**  
ANTRIEBSTECHNIK

Gerhard Geiger GmbH & Co. KG  
Schleifmühle 6 | D-74321 Bietigheim-Bissingen  
T +49 (0) 7142 9380 | F +49 (0) 7142 938 230  
info@geiger.de | www.geiger.de

