

Klant / Client

Afleveringsadres / Adresse de livraison

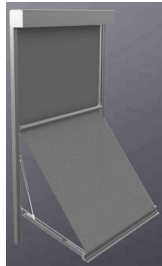
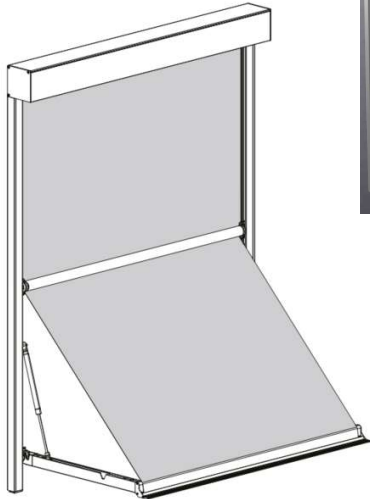
Datum / Date
..... / /

Ref. klant / Ref. client

2025

Alle gegevens zijn van **binnen** gezien / Toutes les données vues de l'**intérieur**

MARKISOLETTE



**Kast
Caisson**

- 95/95 105/105 diam.95
 85/85 105 niche

**Afrolling
Déroulement**

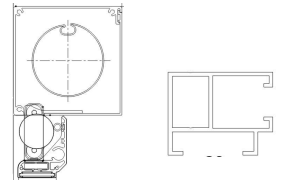
- 90°
 115°

**Arm
Bras**

- L arm 55 cm

Maximale hoogte

Kast	Dikteson stichted	inrichting / Dispositif (met/dans stichted)	Saks / Serge
85 + 95 round	X	153	153
95	X	203	242
105	133	288	300



**Opp. behandeling
Traitement profiles**

- nat. geanodiseerd
anodisé nat.
 RAL
 glansgraad / brillance:
 30% 70% structuur⁽³⁾
⁽³⁾Poedercode ST / code poudre ST:

Doek / Toile

- Serge 2165
 Front (Std. uitv./Exec. std.)
 Back

 kleurcode
 n° coloris
 kleur
 couleur

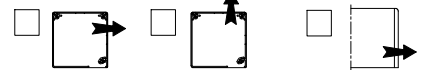
Bediening / Commande

Elektrisch/Electrique

-
 Elektronische Selve SE
Selve SE Electronique
 Somfy LT50
 Somfy IO

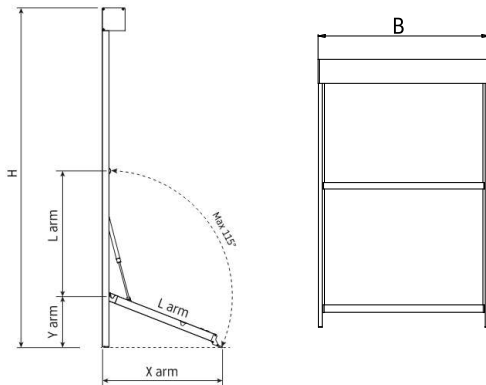
- Hirschmann stekker
Fiche Hirschmann

Uitgang motorkabel / Sortie câble moteur



Maatvoering Mesures

van links naar rechts,
van binnen gezien
de gauche à droite,
vu de l'intérieur



Windvaste armen	55 cm
Y arm	10 cm
X arm	49 cm
H minimale	100 cm

ref.nr. n° réf.	aantal pcs	B (mm)	H tot (mm)	Extra Gel. Guid. suppl. (mm)	bediening commande LI/G RE/D
					<input type="checkbox"/> <input type="checkbox"/>
					<input type="checkbox"/> <input type="checkbox"/>
					<input type="checkbox"/> <input type="checkbox"/>
					<input type="checkbox"/> <input type="checkbox"/>